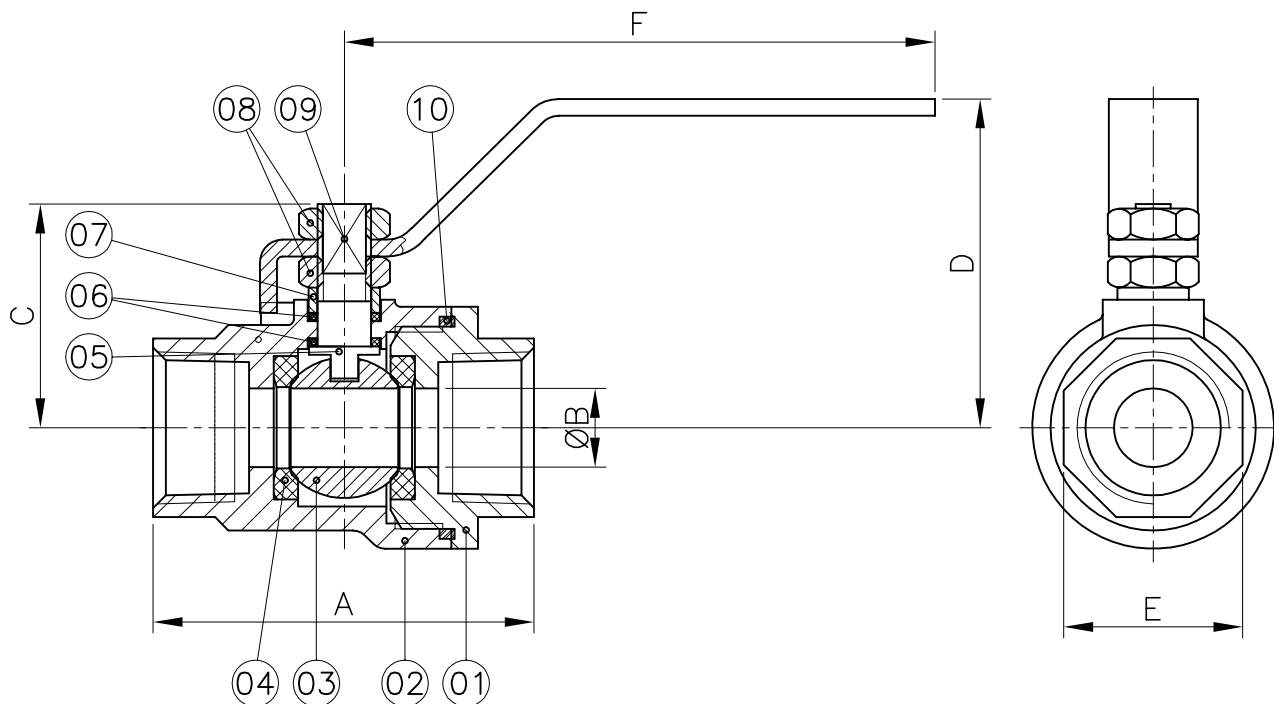


**VÁLVULA ESFERA MONOBLOCO - MONTAGEM FLUTUANTE - AÇO MICROFUNDIDO - CL300
PASSAGEM PLENA/REDUZIDA - ACIONAMENTO POR ALAVANCA**

SÉRIE 111



DIMENSÕES / PESOS / TORQUES									
MONOBLOCO PASSAGEM REDUZIDA									
DN		A	ØB	C	D	E	F	TORQUE Nm	PESO kg
POLEGADA	MM								
1/2"	15	56,4	9	34	44	26	100	6,5	0,24
3/4"	20	68	14	40	58	33	105	7	0,44
1"	25	82	20,5	45	58	42	105	9	1,1

POS.	QTDE.	DENOMINAÇÃO
01	01	TAMPA
02	01	CORPO
03	01	ESFERA
04	02	SEDE *
05	01	HASTE
06	02	GAXETA *
07	01	ANEL DA HASTE
08	02	PORCA SEXTAVADA
09	01	ALAVANCA
10	01	JUNTA *

* Disponíveis para reposição.

ESPECIFICAÇÕES

- Válvula de esfera monobloco
- Em aço carbono ASTM A 216 GR WCB, aço inox ASTM A 351 GR CF8 (SS 304), ASTM A 351 GR CF8M (SS 316), ou outras ligas
- Para aplicação química, petroquímica, petrolífera e industrial
- Haste a prova de expulsão
- Conexão: Rosca NPT ou BSP
- Esfera com montagem flutuante
- Acionamento por alavanca com 1/4" de volta

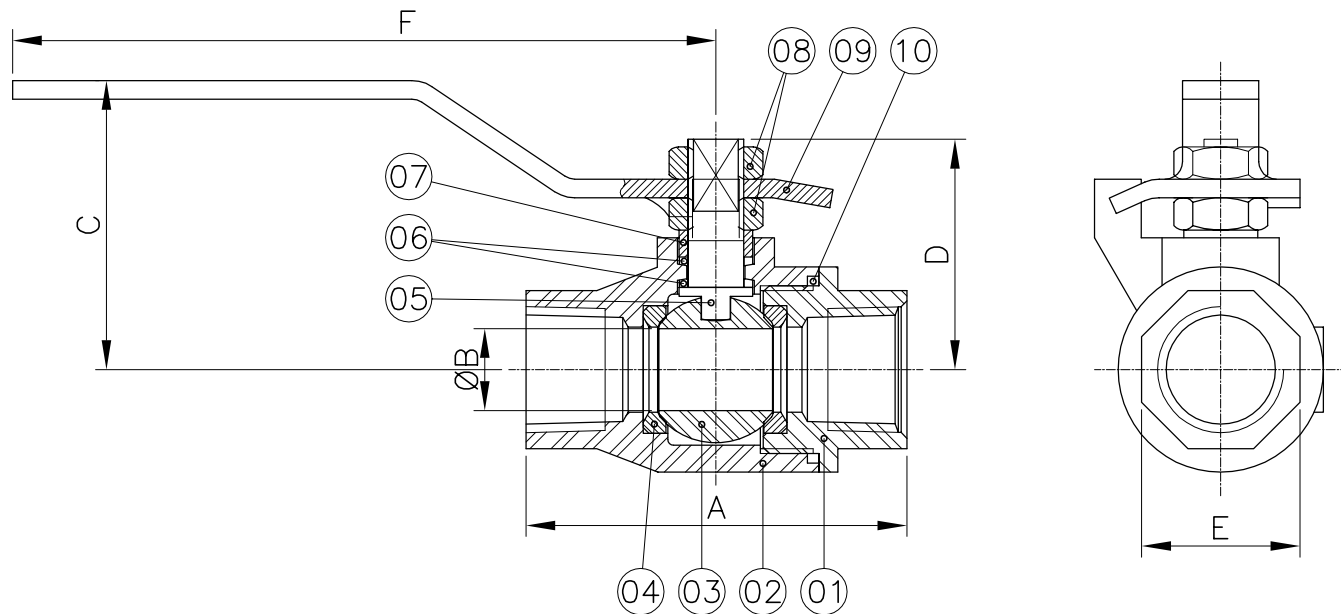
NORMAS E PADRÕES

- Face-a-Face: Padrão Micromazza
- Teste: BS EN ISO 17292, BS EN 12266-1, API 6D
- Extremidade: Rosca NPT conforme ANSI/ASME B1.20.1 ou rosca BSP
- Classe de Pressão: 300lb - pressão máxima de trabalho 700 PSI (50 bar)

Obs.: A Micromazza reserva-se o direito de inserir modificações sem prévio aviso.

**VÁLVULA ESFERA MONOBLOCO - MONTAGEM FLUTUANTE - AÇO MICROFUNDIDO - CL300
PASSAGEM PLENA - ACIONAMENTO POR ALAVANCA**

SÉRIE 112



DIMENSÕES / PESOS / TORQUES									
MONOBLOCO PASSAGEM PLENA									
DN	A	ØB	C	D	E	F	TORQUE	PESO	
POLEGADA	MM						Nm	kg	
1/4"	8	56,4	9	34	44	26	100	6,5	0,23
3/8"	10	56,4	9	34	44	26	100	6,5	0,235
1/2"	15	65	14,3	46	43	27	120	6,5	0,35
3/4"	20	70	20,6	55	48	32	120	9	0,5
1"	25	85	25,4	60	60	42	160	10	1,1
1.1/2"	40	110	38,1	79	79	60	175	20	2,4
2"	50	125	51	87	87	72	175	28	3,53

POS.	QTDE.	DENOMINAÇÃO
01	01	TAMPA
02	01	CORPO
03	01	ESFERA
04	02	SEDE *
05	01	HASTE
06	02	GAXETA *
07	01	ANEL DA HASTE
08	02	PORCA SEXTAVADA
09	01	ALAVANCA
10	01	JUNTA *

* Disponíveis para reposição.

ESPECIFICAÇÕES

- Válvula de esfera monobloco
- Em aço carbono ASTM A 216 GR WCB, aço inox ASTM A 351 GR CF8 (SS 304), ASTM A 351 GR CF8M (SS 316), ou outras ligas
- Para aplicação química, petroquímica, petrolífera e industrial
- Haste a prova de expulsão
- Conexão: Rosca NPT ou BSP
- Esfera com montagem flutuante
- Acionamento por alavanca com 1/4" de volta

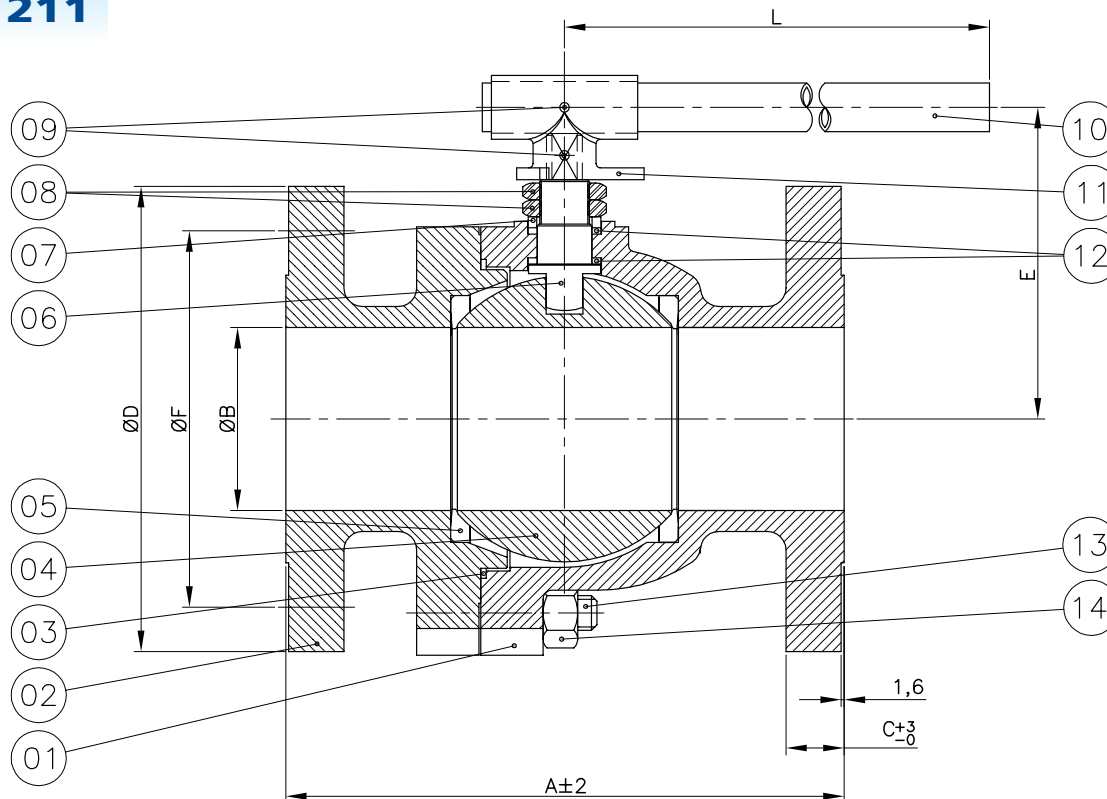
NORMAS E PADRÕES

- Face-a-Face: Padrão Micromazza
- Teste: BS 5351, BS EN 12266-1, API 6D
- Extremidade: Rosca NPT conforme ANSI/ASME B1.20.1 ou rosca BSP
- Classe de Pressão: 300lb - pressão máxima de trabalho 700 PSI (50 bar)

Obs.: A Micromazza reserva-se o direito de inserir modificações sem prévio aviso.

**VÁLVULA ESFERA BIPARTIDA - MONTAGEM FLUTUANTE - AÇO MICROFUNDIDO - CL150
PASSAGEM PLENA - ACIONAMENTO POR ALAVANCA**

SÉRIE 211



**DIMENSÕES / PESOS / TORQUES
BIPARTIDA PASSAGEM PLENA**

DN POLEGADA	MM	A	ØB	C	ØD	E	ØF	L	DIÂM. FUROS	QTDE. FUROS	TORQUE Nm	PESO kg
2"	50	178	49	19,1	152,4	105	120,6	250	19,1	04	40	10
2 1/2"	65	190,5	63,5	22,4	177,8	112	139,7	250	19,1	04	55	14
3"	80	203	74	23,9	190,5	132	152,4	600	19,1	04	90	20
4"	100	229	100	23,9	228,6	167	190,5	600	19,1	08	160	34
6"	150	394	150	25,4	279,4	245	241,3	1000	22,4	08	300	73
6" *	150	267	150	25,4	279,4	245	241,3	1000	22,4	08	300	66

* Modelo Curto.

ESPECIFICAÇÕES

- Em aço carbono ASTM A 216 GR WCB, aço inox ASTM A 351 GR CF8 (SS 304), ASTM A 351 GR CF8M (SS 316), microfundido/fundido ou outras ligas
- Válvula de esfera bipartida
- Conexão flangeada
- Passagem plena
- Para aplicação química, petroquímica, petrolífera e industrial
- Vedação: Resiliente ou metal/metal
- Haste a prova de expulsão
- Base conforme norma ISO 5211 para instalação de atuador

NORMAS E PADRÕES

- Face-a-Face: API 6D, ASME/ANSI B16.10
- Flanges de Ligação, ASME/ANSI B16.5
- Norma de Teste: BS EN 12266-1, API 6D
- Construção: API 6D, ASME/ANSI B16.34, BS-5351

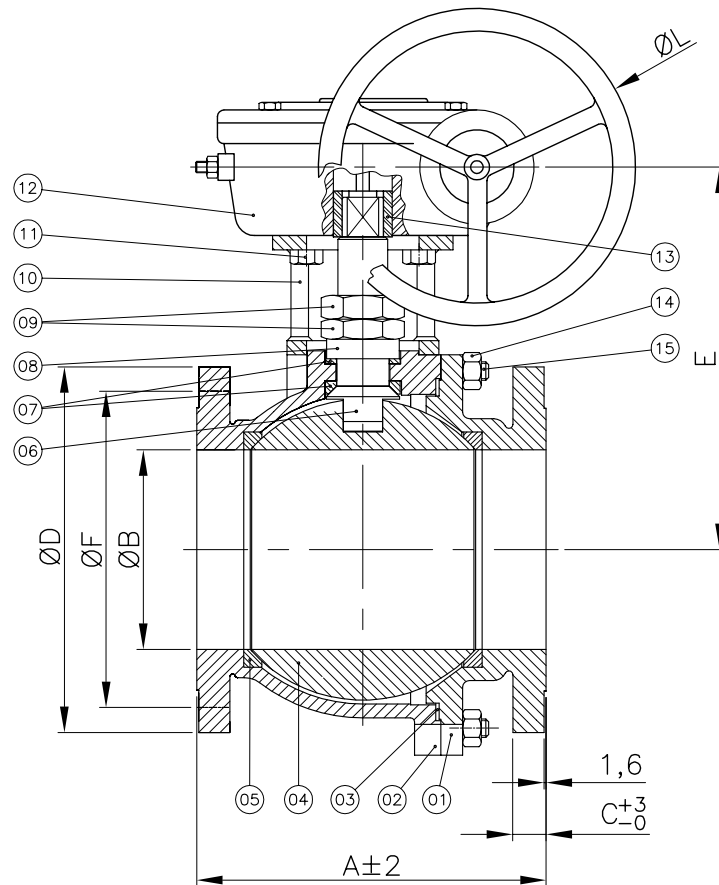
POS.	QTDE.	DENOMINAÇÃO
01	01	CORPO
02	01	TAMPA
03	01	JUNTA CORPO/TAMPA *
04	01	ESFERA
05	02	SEDE *
06	01	HASTE
07	01	ANEL DA HASTE
08	02	PORCA SEXTAVADA
09	02	PARAFUSO ALLEN S/ CABEÇA
10	01	ALAVANCA - TUBO
11	01	SUPORTE
12	02	GAXETA *
13	08	PRISIONEIRO
14	08	PORCA SEXTAVADA

* Disponíveis para reposição.

Obs.: A Micromazza reserva-se o direito de inserir modificações sem prévio aviso.

**VÁLVULA ESFERA BIPARTIDA - MONTAGEM FLUTUANTE - AÇO MICROFUNDIDO - CL150
PASSAGEM PLENA - ACIONAMENTO CAIXA DE REDUÇÃO**

SÉRIE 213



**DIMENSÕES / PESOS / TORQUES
BIPARTIDA PASSAGEM PLENA**

DN	A	ØB	C	ØD	E	ØF	L	DIÂM. FUROS	QTDE. FUROS	TORQUE Nm	PESO kg
6"	150	394	150	25,4	279,4	287	241,3	22,4	08	300	92
6" *	150	267	150	25,4	279,4	287	241,3	22,4	08	300	66
8"	200	457	201	28,5	342,9	339	298,5	22,4	08	700	120

* Modelo Curto.

ESPECIFICAÇÕES

- Em aço carbono ASTM A 216 GR WCB, aço inox ASTM A 351 GR CF8 (SS 304), ASTM A 351 GR CF8M (SS 316), microfundido/fundido ou outras ligas
- Válvula de esfera bipartida
- Conexão flangeada
- Passagem plena
- Para aplicação química, petroquímica, petrolífera e industrial
- Vedação: Resiliente ou metal/metal
- Haste a prova de expulsão
- Base conforme norma ISO 5211 para instalação de atuador

NORMAS E PADRÕES

- Face-a-Face: API 6D, ASME/ANSI B16.10
- Flanges de Ligação, ASME/ANSI B16.5
- Norma de Teste: BS EN 12266-1, API 6D
- Construção: API 6D, ASME/ANSI B16.34, BS-5351

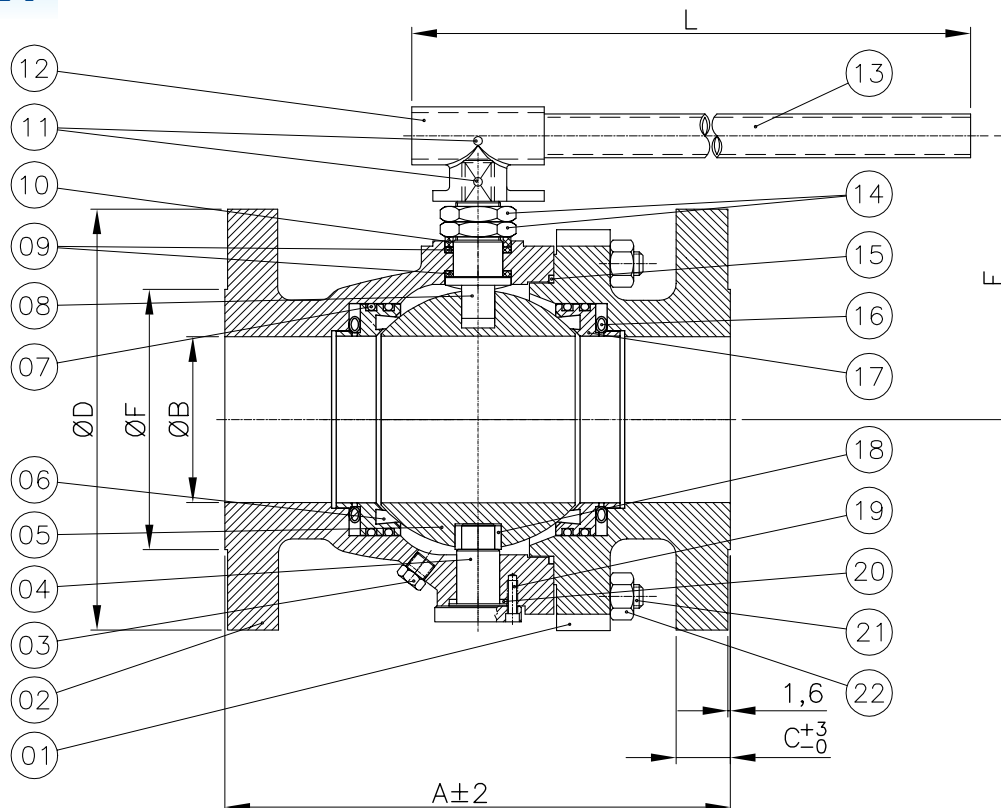
POS.	QTDE.	DENOMINAÇÃO
01	01	TAMPA
02	01	CORPO
03	01	JUNTA CORPO/TAMPA *
04	01	ESFERA
05	02	SEDE *
06	01	HASTE
07	02	GAXETA *
08	01	ANEL DA HASTE
09	02	PORCA SEXTAVADA
10	01	SUPORTE
11	08	PARAFUSO SEXTAVADO
12	01	REDUTOR
13	01	ADAPTADOR
14	08	PORCA SEXTAVADA
15	08	PRISIONEIRO

* Disponíveis para reposição.

Obs.: A Micromazza reserva-se o direito de inserir modificações sem prévio aviso.

**VÁLVULA ESFERA BIPARTIDA - MONTAGEM TRUNNION - AÇO MICROFUNDIDO - CL150
 PASSAGEM PLENA - ACIONAMENTO POR ALAVANCA**

SÉRIE 221



DIMENSÕES / PESOS / TORQUES
BIPARTIDA PASSAGEM PLENA

DN	A	ØB	C	ØD	E	ØF	L	DIÂM. FUROS	QTDE. FUROS	TORQUE Nm	PESO kg
2"	50	49	15,8	152,4	151,5	120,6	600	19,1	04	35	12
3"	80	74	19,1	190,5	183,6	152,4	600	19,1	04	80	22
4"	100	100	23,9	228,6	216,2	190,5	600	19,1	08	150	36
6"	150	150	25,4	279,4	316,2	241,3	1000	22,4	08	390	68

ESPECIFICAÇÕES

- Em aço carbono ASTM A 216 GR WCB, aço inox ASTM A 351 GR CF8 (SS 304), ASTM A 351 GR CF8M (SS 316), microfundido ou outras ligas
- Válvula de esfera bipartida
- Conexão flangeada
- Passagem plena
- Para aplicação química, petroquímica, petrolífera e industrial
- Vedação: Resiliente ou metal/metal
- Haste a prova de expulsão
- Base conforme norma ISO 5211 para instalação de atuador

NORMAS E PADRÕES

- Face-a-Face: API 6D, ASME/ANSI B16.10
- Flanges de Ligação, ASME/ANSI B16.5
- Norma de Teste: BS EN 12266-1, API 6D
- Construção: API 6D, ASME/ANSI B16.34, BS-5351

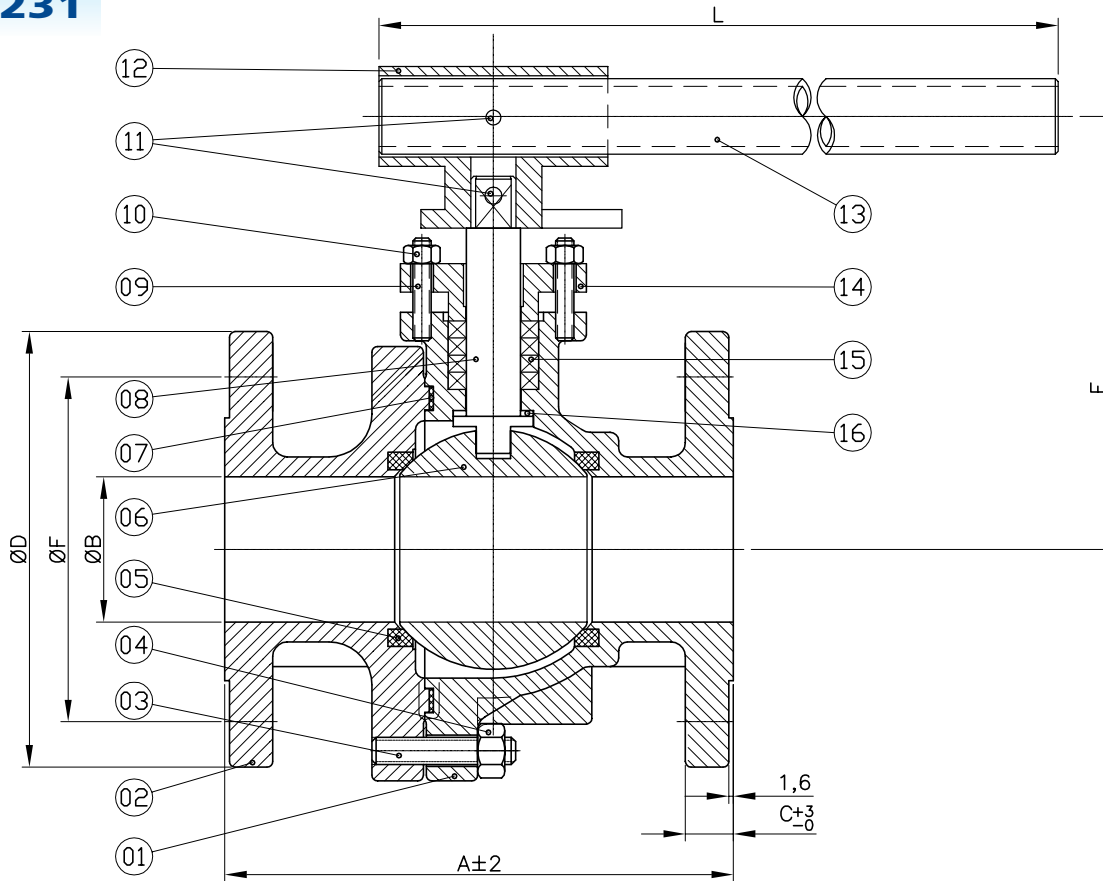
POS.	QTDE.	DENOMINAÇÃO
01	01	TAMPA
02	01	CORPO
03	01	BUJÃO SEXTAVADO
04	01	EIXO TRUNNION
05	01	ESFERA
06	02	SEDE *
07	04	O'RING *
08	01	HASTE
09	02	GAXETA *
10	01	ANEL DA HASTE
11	02	PARAFUSO ALLEN S/ CABEÇA
12	01	SUPORTE
13	01	ALAVANCA - TUBO
14	02	PORCA SEXTAVADA
15	01	JUNTA CORPO/TAMPA *
16	02	MOLA *
17	02	ANEL SECUNDÁRIO *
18	01	BUCHA MANCAL DO TRUNNION
19	06	PARAFUSO ALLEN C/ CABEÇA
20	01	JUNTA TRUNNION *
21	08	PRISIONEIRO
22	08	PORCA SEXTAVADA

* Disponíveis para reposição.

Obs.: A Micromazza reserva-se o direito de inserir modificações sem prévio aviso.

**VÁLVULA ESFERA BIPARTIDA - MONTAGEM FLUTUANTE - AÇO MICROFUNDIDO - CL150
PASSAGEM PLENA - ACIONAMENTO POR ALAVANCA**

SÉRIE 231



DIMENSÕES / PESOS / TORQUES

BIPARTIDA PASSAGEM PLENA												
DN		A	ØB	C	ØD	E	ØF	L	DIÂM. FUROS	QTDE. FUROS	TORQUE Nm	PESO kg
POLEGADA	MM											
2"	50	178	49	15,8	152,4	151,5	120,6	600	19,1	04	35	10
3"	80	203	74	19,1	190,5	183,6	152,4	600	19,1	04	90	20
4"	100	229	100	23,9	228,6	216,2	190,5	600	19,1	08	120	34
6"	150	394	150	25,4	279,4	316,2	241,3	1000	22,4	08	400	66

ESPECIFICAÇÕES

- Em aço carbono ASTM A 216 GR WCB, aço inox ASTM A 351 GR CF8 (SS 304), ASTM A 351 GR CF8M (SS 316), microfundida ou outras ligas
- Válvula de esfera bipartida
- Conexão flangeada
- Passagem plena
- Para aplicação química, petroquímica, petrolífera e industrial
- Vedação: Resiliente ou metal/metal
- Haste a prova de expulsão
- Base conforme norma ISO 5211 para instalação de atuador

NORMAS E PADRÕES

- Face-a-Face: API 6D, ASME/ANSI B16.10
- Flanges de Ligação, ASME/ANSI B16.5
- Norma de Teste: BS EN 12266-1, API 6D
- Construção: API 6D, ASME/ANSI B16.34, BS-5351

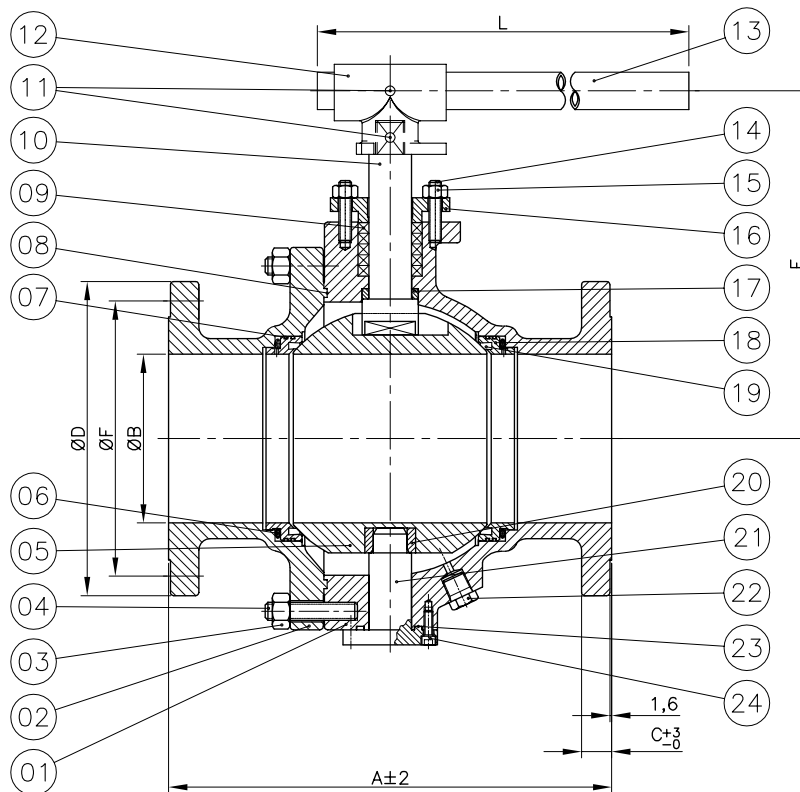
POS.	QTDE.	DENOMINAÇÃO
01	01	CORPO
02	01	TAMPA
03	04	PRISIONEIRO
04	04	PORCA SEXTAVADA
05	02	SEDE *
06	01	ESFERA
07	01	JUNTA CORPO/TAMPA *
08	01	HASTE
09	04	PRISIONEIRO
10	04	PORCA SEXTAVADA
11	02	PARAFUSO ALLEN S/ CABEÇA
12	01	SUPORTE
13	01	ALAVANCA - TUBO
14	01	PREME GAXETA
15	04	GAXETA *
16	01	ANEL DA HASTE

* Disponíveis para reposição.

Obs.: A Micromazza reserva-se o direito de inserir modificações sem prévio aviso.

**VÁLVULA ESFERA BIPARTIDA - MONTAGEM TRUNNION - AÇO MICROFUNDIDO - CL150
PASSAGEM PLENA - ACIONAMENTO POR ALAVANCA**

SÉRIE 241



**DIMENSÕES / PESOS / TORQUES
BIPARTIDA PASSAGEM PLENA**

DN	A	ØB	C	ØD	E	ØF	L	DIÂM. FUROS	QTDE. FUROS	TORQUE Nm	PESO kg	
2"	50	178	49	15,8	152,4	151,5	120,6	600	19,1	04	35	10
3"	80	203	74	19,1	190,5	183,6	152,4	600	19,1	04	80	20
4"	100	229	100	23,9	228,6	216,2	190,5	600	19,1	08	150	34
6"	150	394	150	25,4	279,4	316,2	241,3	1000	22,4	08	390	66
8"	200	457	203,2	28,5	342,9	284,4	298,5	1000	22,4	08	600	100

ESPECIFICAÇÕES

- Em aço carbono ASTM A 216 GR WCB, aço inox ASTM A 351 GR CF8 (SS 304), ASTM A 351 GR CF8M (SS 316), microfundido/fundido ou outras ligas
- Válvula de esfera bipartida
- Conexão flangeada
- Passagem plena
- Para aplicação química, petroquímica, petrolífera e industrial
- Vedação: Resiliente ou metal/metal
- Haste a prova de expulsão
- Base conforme norma ISO 5211 para instalação de atuador

NORMAS E PADRÕES

- Face-a-Face: API 6D, ASME/ANSI B16.10
- Flanges de Ligação, ASME/ANSI B16.5
- Norma de Teste: BS EN 12266-1, API 6D
- Construção: API 6D, ASME/ANSI B16.34, BS-5351

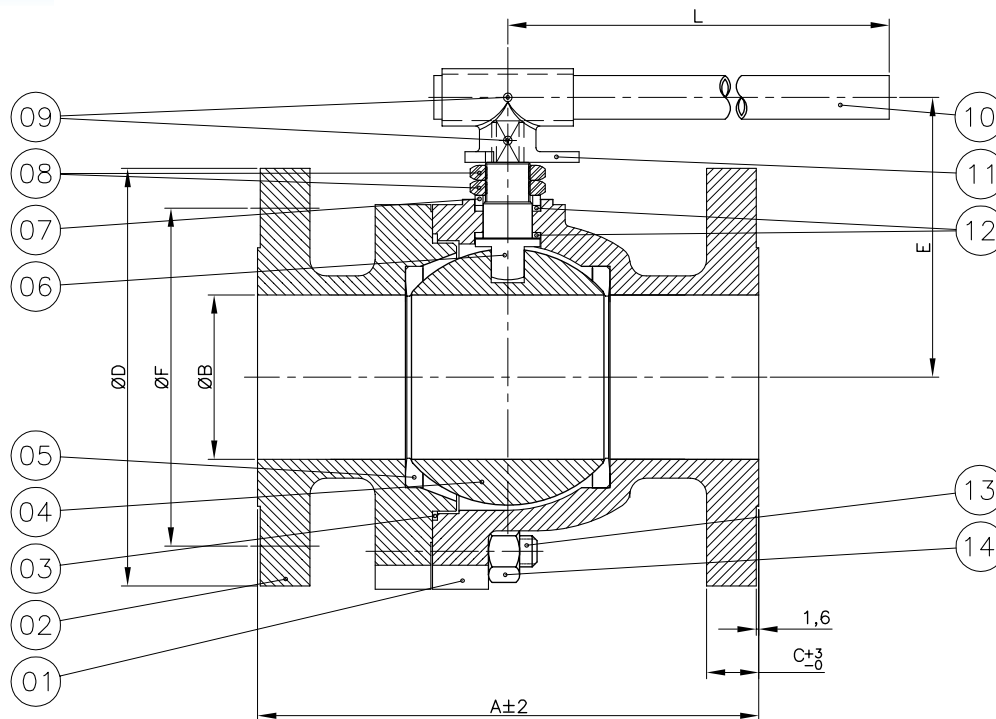
POS.	QTDE.	DENOMINAÇÃO
01	01	CORPO
02	01	TAMPA
03	08	PORCA SEXTAVADA
04	08	PRISIONEIRO
05	01	ESFERA
06	02	MOLA *
07	04	O'RING *
08	01	JUNTA CORPO/TAMPA *
09	05	GAXETA *
10	01	HASTE
11	02	PARAFUSO ALLEN S/ CABEÇA
12	01	SUPORTE
13	01	ALAVANCA - TUBO
14	02	PRISIONEIRO
15	02	PORCA SEXTAVADA
16	01	PREME GAXETA
17	01	ANEL DA HASTE
18	02	ANEL SECUNDÁRIO *
19	02	SEDE *
20	01	BUCHA MANCAL DO TRUNNION
21	01	EIXO TRUNNION
22	01	BUJÃO SEXTAVADO
23	01	JUNTA TRUNNION *
24	06	PARAFUSO ALLEN C/ CABEÇA

* Disponíveis para reposição.

Obs.: A Micromazza reserva-se o direito de inserir modificações sem prévio aviso.

**VÁLVULA ESFERA BIPARTIDA - MONTAGEM FLUTUANTE - AÇO MICROFUNDIDO - CL300
PASSAGEM PLENA - ACIONAMENTO POR ALAVANCA**

SÉRIE 212



DIMENSÕES / PESOS / TORQUES
BIPARTIDA PASSAGEM PLENA

DN	A	ØB	C	ØD	E	ØF	L	DIÂM. FUROS	QTDE. FUROS	TORQUE Nm	PESO kg	
2"	50	216	49	22,4	165,1	118	127	253 *	19,1	08	55	14
3"	80	283	74	28,5	209,6	174	168,2	600	22,4	08	175	34
4"	100	305	100	31,8	254	180	200,2	600	22,4	08	380	55
6"	150	403	150	36,6	317,5	218	269,8	1000	22,4	12	750	124

* Alavanca.

ESPECIFICAÇÕES

- Em aço carbono ASTM A 216 GR WCB, aço inox ASTM A 351 GR CF8 (SS 304), ASTM A 351 GR CF8M (SS 316), microfundido/fundido ou outras ligas
- Válvula de esfera bipartida
- Conexão flangeada
- Passagem plena
- Para aplicação química, petroquímica, petrolífera e industrial
- Vedação: Resiliente ou metal/metal
- Haste a prova de expulsão
- Base conforme norma ISO 5211 para instalação de atuador

NORMAS E PADRÕES

- Face-a-Face: API 6D, ASME/ANSI B16.10
- Flanges de Ligação, ASME/ANSI B16.5
- Norma de Teste: BS EN 12266-1, API 6D
- Construção: API 6D, ASME/ANSI B16.34, BS-5351

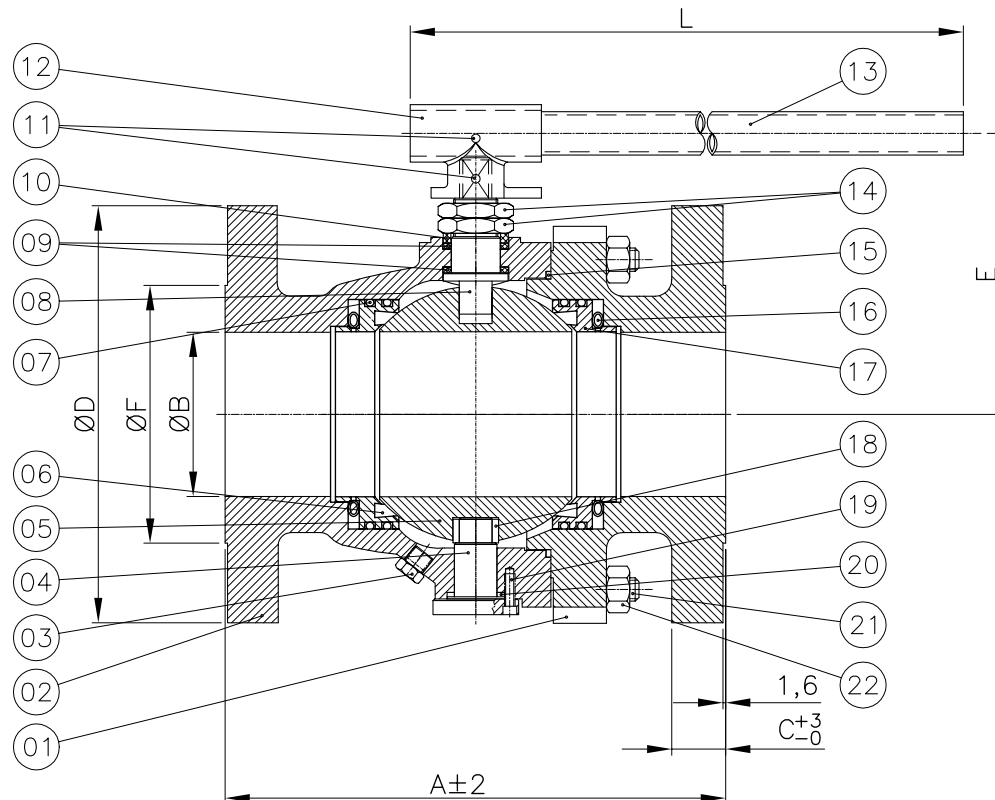
POS.	QTDE.	DENOMINAÇÃO
01	01	CORPO
02	01	TAMPA
03	01	JUNTA CORPO/TAMPA *
04	01	ESFERA
05	02	SEDE *
06	01	HASTE
07	01	ANEL DA HASTE
08	02	PORCA SEXTAVADA
09	02	PARAFUSO ALLEN S/ CABEÇA
10	01	ALAVANCA - TUBO
11	01	SUPORTE
12	02	GAXETA *
13	08	PRISIONEIRO
14	08	PORCA SEXTAVADA

* Disponíveis para reposição.

Obs.: A Micromazza reserva-se o direito de inserir modificações sem prévio aviso.

**VÁLVULA ESFERA BIPARTIDA - MONTAGEM TRUNNION - AÇO MICROFUNDIDO - CL300
PASSAGEM PLENA - ACIONAMENTO POR ALAVANCA**

SÉRIE 222



DIMENSÕES / PESOS / TORQUES												
BIPARTIDA PASSAGEM PLENA												
DN		A	ØB	C	ØD	E	ØF	L	DIÂM. FUROS	QTDE. FUROS	TORQUE Nm	PESO kg
POLEGADA	MM											
2"	50	216	49	22,4	165,1	118	127	253 *	19,1	08	55	14
3"	80	283	74	28,5	209,6	174	168,2	600	22,4	08	135	34
4"	100	305	100	31,8	254	180	200,2	600	22,4	08	220	55
6"	150	403	150	36,6	317,5	218	269,8	1000	22,4	12	750	124

* Alavanca.

ESPECIFICAÇÕES
• Em aço carbono ASTM A 216 GR WCB, aço inox ASTM A 351 GR CF8 (SS 304), ASTM A 351 GR CF8M (SS 316), microfundido/fundido ou outras ligas
• Válvula de esfera bipartida
• Conexão flangeada
• Passagem plena
• Para aplicação química, petroquímica, petrolífera e industrial
• Vedação: Resiliente ou metal/metal
• Haste a prova de expulsão
• Base conforme norma ISO 5211 para instalação de atuador

NORMAS E PADRÕES
• Face-a-Face: API 6D, ASME/ANSI B16.10
• Flanges de Ligação, ASME/ANSI B16.5
• Norma de Teste: BS EN 12266-1, API 6D
• Construção: API 6D, ASME/ANSI B16.34, BS-5351

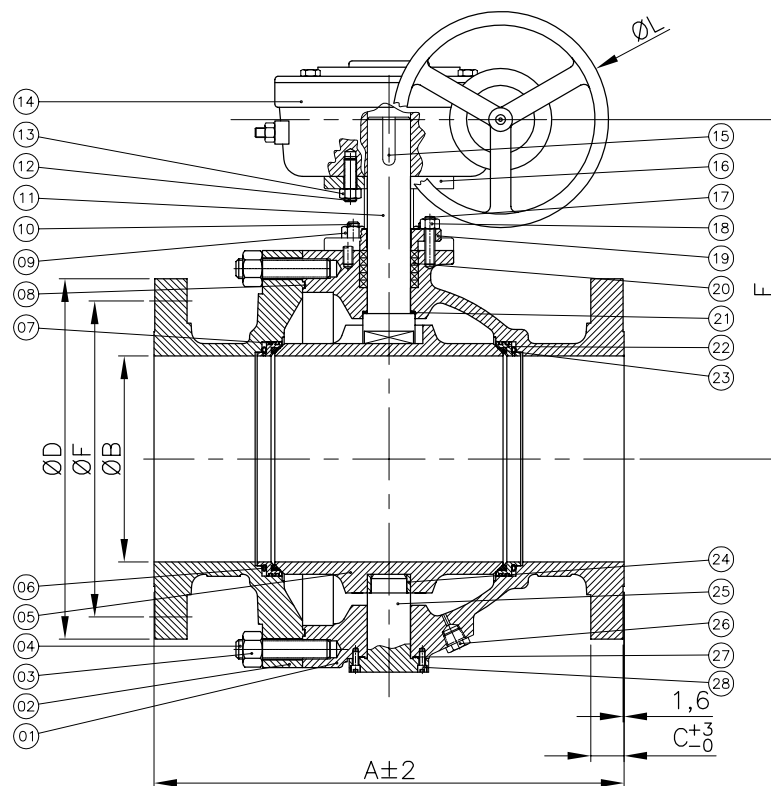
POS.	QTDE.	DENOMINAÇÃO
01	01	TAMPA
02	01	CORPO
03	01	BUJÃO SEXTAVADO
04	01	EIXO TRUNNION
05	01	ESFERA
06	02	SEDE *
07	04	O'RING *
08	01	HASTE
09	02	GAXETA *
10	01	ANEL DA HASTE
11	02	PARAFUSO ALLEN S/ CABEÇA
12	01	SUPORTE
13	01	ALAVANCA - TUBO
14	02	PORCA SEXTAVADA
15	01	JUNTO CORPO/TAMPA *
16	02	MOLA *
17	02	ANEL SECUNDÁRIO *
18	01	BUCHA MANCAL DO TRUNNION
19	06	PARAFUSO ALLEN C/ CABEÇA
20	01	JUNTA TRUNNION *
21	08	PRISIONEIRO
22	08	PORCA SEXTAVADA

* Disponíveis para reposição.

Obs.: A Micromazza reserva-se o direito de inserir modificações sem prévio aviso.

**VÁLVULA ESFERA BIPARTIDA - MONTAGEM TRUNNION - AÇO FUNDIDO - CL300
PASSAGEM PLENA - ACIONAMENTO CAIXA DE REDUÇÃO**

SÉRIE 244



DIMENSÕES / PESOS / TORQUES												
BIPARTIDA PASSAGEM PLENA												
DN POLEGADA	MM	A	ØB	C	ØD	E	ØF	L	DIÂM. FUROS	QTDE. FUROS	TORQUE Nm	PESO kg
8"	200	502	201	41,2	381	371,3	330,2	250	25,4	12	1800	170
10"	250	568	252	47,8	444,5	460	475	350	28,4	16	2200	280
12"	300	648	303	50,8	520,7	526,4	450,9	350	31,8	16	2900	400
14"	350	762	334	53,8	584,2	550	514,4	350	31,8	20	3750	600

ESPECIFICAÇÕES
• Em aço carbono ASTM A 216 GR WCB, aço inox ASTM A 351 GR CF8 (SS 304), ASTM A 351 GR CF8M (SS 316), microfundido/fundido ou outras ligas
• Válvula de esfera bipartida
• Conexão flangeada
• Passagem plena
• Para aplicação química, petroquímica, petrolífera e industrial
• Vedação: Resiliente ou metal/metal
• Haste a prova de expulsão
• Base conforme norma ISO 5211 para instalação de atuador

NORMAS E PADRÕES
• Face-a-Face: API 6D, ASME/ANSI B16.10
• Flanges de Ligação, ASME/ANSI B16.5
• Norma de Teste: BS EN 12266-1, API 6D
• Construção: API 6D, ASME/ANSI B16.34, BS-5351

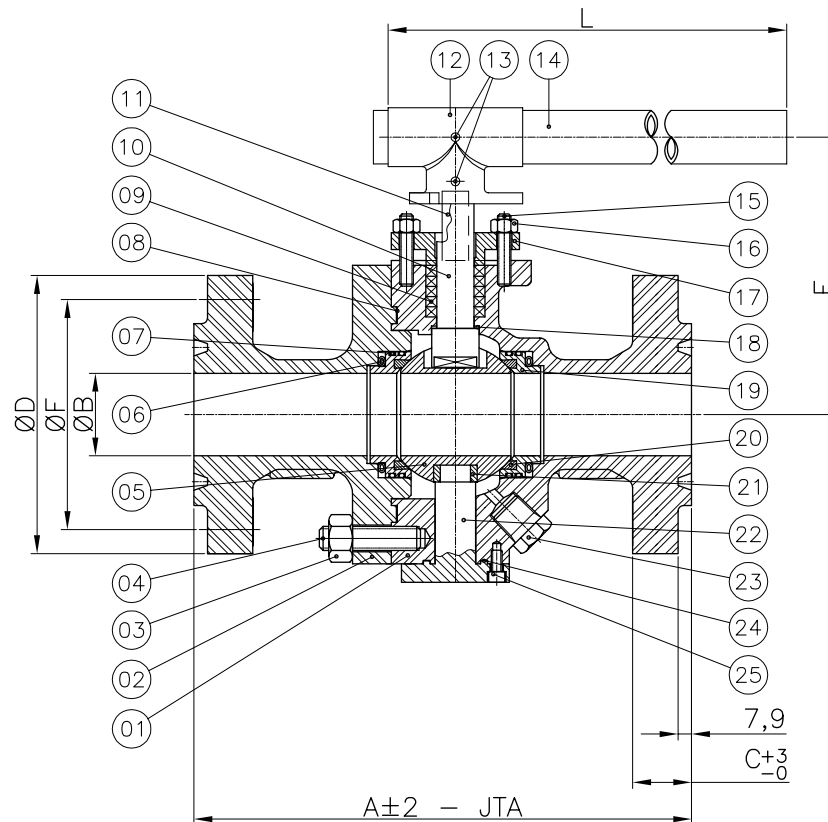
POS.	QTDE.	DENOMINAÇÃO
01	01	CORPO
02	01	TAMPA
03	20	PORCA SEXTAVADA
04	20	PRISIONEIRO
05	01	ESFERA
06	02	MOLA *
07	04	O'RING *
08	01	JUNTA CORPO/TAMPA *
09	04	PORCA SEXTAVADA
10	04	PRISIONEIRO
11	01	HASTE
12	04	PRISIONEIRO
13	04	PORCA SEXTAVADA
14	01	RED. DE VELOCIDADE
15	01	CHAVETA RETANGULAR
16	01	SUPORTE
17	02	PRISIONEIRO
18	02	PORCA SEXTAVADA
19	01	PREME GAXETA
20	05	GAXETA *
21	01	ANEL DA HASTE
22	02	ANEL SECUNDÁRIO *
23	02	SEDE *
24	01	BUCHA MANCAL DO TRUNNION
25	01	EIXO TRUNNION
26	01	BUJÃO SEXTAVADO
27	01	JUNTA TRUNNION *
28	08	PARAFUSO ALLEN C/ CABEÇA

* Disponíveis para reposição.

Obs.: A Micromazza reserva-se o direito de inserir modificações sem prévio aviso.

**VÁLVULA ESFERA BIPARTIDA - MONTAGEM TRUNNION - AÇO MICROFUNDIDO - CL600
PASSAGEM PLENA - ACIONAMENTO POR ALAVANCA**

SÉRIE 251



DIMENSÕES / PESOS / TORQUES												
BIPARTIDA PASSAGEM PLENA												
DN		A	ØB	C	ØD	E	ØF	L	DIÂM. FUROS	QTDE. FUROS	TORQUE Nm	PESO kg
POLEGADA	MM											
2"	50	295	49	33,3	165,1	165	127	600	19,05	08	130	23
3"	80	359	74	39,7	209,5	239	168,2	710	22,35	08	170	51
4"	100	435	100	46	273	273	215,9	710	25,4	08	400	93

ESPECIFICAÇÕES
• Válvula de esfera bipartida
• Conexão flangeada, face para junta tipo anel (JTA)
• Passagem plena, baixa perda de carga
• Haste a prova de expulsão
• Base conforme norma ISO 5211 para instalação de atuador
• Esfera com montagem trunnion
• Para aplicação química, petroquímica, petrolífera e industrial
• Em aço carbono ASTM A 216 GR WCB, aço inox ASTM A 351 GR CF8 (SS 304), ASTM A 351 GR CF8M (SS 316), microfundido/fundido ou outras ligas
• Vedação: Resiliente ou metal/metal

NORMAS E PADRÕES
• Construção: API 6D, ASME/ANSI B16.34
• Flanges de Ligação, ASME/ANSI B16.5
• Face-a-Face: API 6D, ASME/ANSI B16.10
• Teste: API 6D, API 598

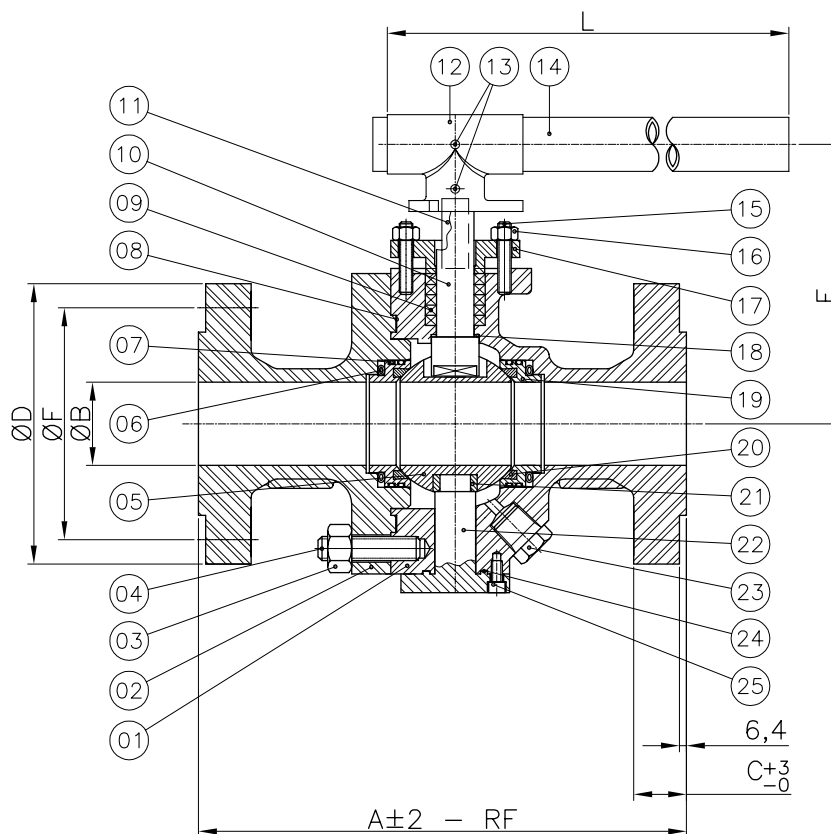
POS.	QTDE.	DENOMINAÇÃO
01	01	CORPO
02	01	TAMPA
03	08	PORCA SEXTAVADA
04	08	PRISIONEIRO
05	01	ESFERA
06	02	MOLA *
07	04	O'RING *
08	01	JUNTA CORPO/TAMPA *
09	05	GAXETA *
10	01	HASTE
11	01	BATENTE DA ALAVANCA
12	02	PARAFUSO ALLEN S/ CABEÇA
13	01	SUPORTE
14	01	ALAVANCA - TUBO
15	02	PRISIONEIRO
16	02	PORCA SEXTAVADA
17	01	PREME GAXETA
18	01	ANEL DA HASTE
19	02	ANEL SECUNDÁRIO *
20	01	SEDE *
21	01	BUCHA MANCAL DO TRUNNION
22	01	EIXO TRUNNION
23	01	BUJÃO SEXTAVADO
24	01	JUNTA TRUNNION *
25	12	PARAFUSO ALLEN C/ CABEÇA

* Disponíveis para reposição.

Obs.: A Micromazza reserva-se o direito de inserir modificações sem prévio aviso.

**VÁLVULA ESFERA BIPARTIDA - MONTAGEM TRUNNION - AÇO MICROFUNDIDO - CL600
PASSAGEM PLENA - ACIONAMENTO POR ALAVANCA**

SÉRIE 253



DIMENSÕES / PESOS / TORQUES												
BIPARTIDA PASSAGEM PLENA												
DN		A	ØB	C	ØD	E	ØF	L	DIÂM. FUROS	QTDE. FUROS	TORQUE Nm	PESO kg
POLEGADA	MM											
2"	50	292	49	33,3	165,1	165	127	600	19,05	08	130	23
3"	80	356	74	39,7	209,5	239	168,2	710	22,35	08	170	51
4"	100	432	100	46	273	273	215,9	710	25,4	08	400	93

ESPECIFICAÇÕES

- Válvula de esfera bipartida
- Conexão flangeada, face com ressalto (RF)
- Passagem plena, baixa perda de carga
- Haste a prova de expulsão
- Base conforme norma ISO 5211 para instalação de atuador
- Esfera com montagem trunnion
- Para aplicação química, petroquímica, petrolífera e industrial
- Em aço carbono ASTM A 216 GR WCB, aço inox ASTM A 351 GR CF8 (SS 304), ASTM A 351 GR CF8M (SS 316), microfundido/fundido ou outras ligas
- Vedação: Resiliente ou metal/metal

NORMAS E PADRÕES

- Construção: API 6D, ASME/ANSI B16.34
- Flanges de Ligação, ASME/ANSI B16.5
- Face-a-Face: API 6D, ASME/ANSI B16.10
- Teste: API 6D, API 598

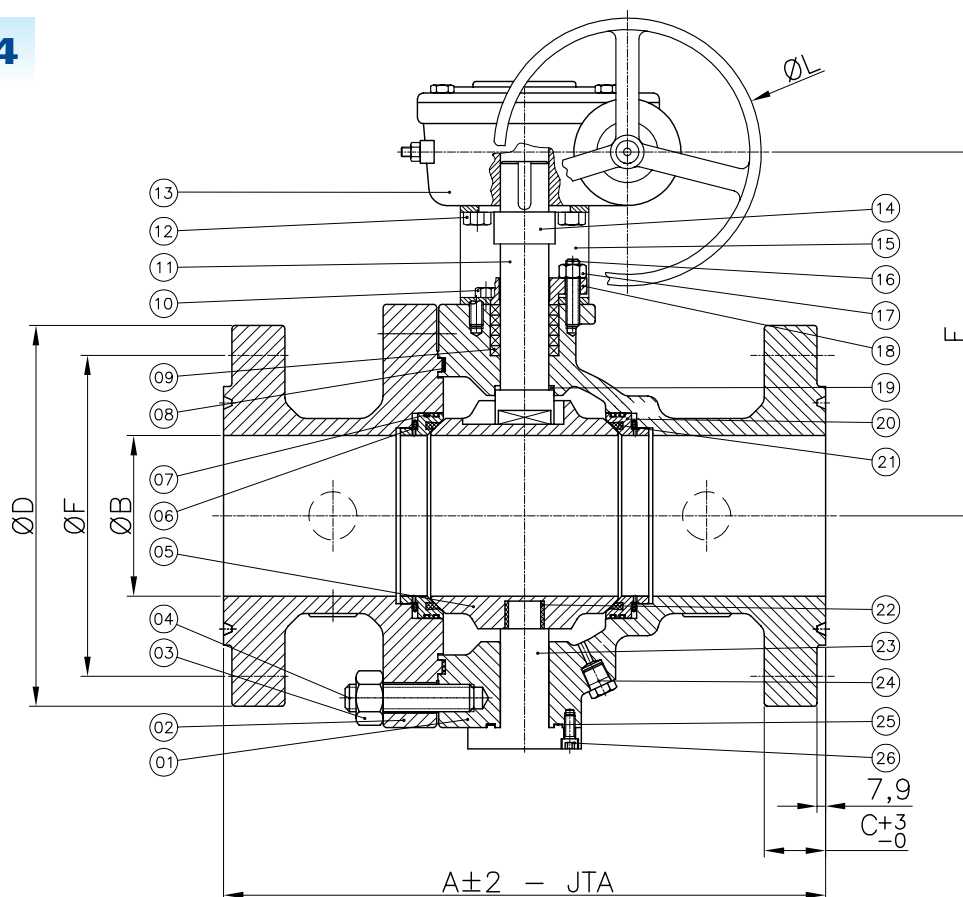
POS.	QTDE.	DENOMINAÇÃO
01	01	CORPO
02	01	TAMPA
03	08	PORCA SEXTAVADA
04	08	PRISIONEIRO
05	01	ESFERA
06	02	MOLA *
07	04	O'RING *
08	01	JUNTA CORPO/TAMPA *
09	05	GAXETA *
10	01	HASTE
11	01	BATENTE DA ALAVANCA
12	02	PARAFUSO ALLEN S/ CABEÇA
13	01	SUPORTE
14	01	ALAVANCA - TUBO
15	02	PRISIONEIRO
16	02	PORCA SEXTAVADA
17	01	PREME GAXETA
18	01	ANEL DA HASTE
19	02	ANEL SECUNDÁRIO *
20	01	SEDE *
21	01	BUCHA MANCAL DO TRUNNION
22	01	EIXO TRUNNION
23	01	BUJÃO SEXTAVADO
24	01	JUNTA TRUNNION *
25	12	PARAFUSO ALLEN C/ CABEÇA

* Disponíveis para reposição.

Obs.: A Micromazza reserva-se o direito de inserir modificações sem prévio aviso.

**VÁLVULA ESFERA BIPARTIDA - MONTAGEM TRUNNION - AÇO FUNDIDO - CL600
PASSAGEM PLENA - ACIONAMENTO CAIXA DE REDUÇÃO**

SÉRIE 254



DIMENSÕES / PESOS / TORQUES												
BIPARTIDA PASSAGEM PLENA												
DN POLEGADA	MM	A	ØB	C	ØD	E	ØF	ØL	DIÂM. FUROS	QTDE. FUROS	TORQUE Nm	PESO kg
6"	150	562	150	55,7	355,6	339,7	292,1	350	28,5	12	900	222
8"	200	664	201	63,5	419,1	434,5	349,3	350	31,8	12	1400	380

ESPECIFICAÇÕES
• Válvula de esfera bipartida
• Conexão flangeada, face para junta tipo anel (JTA)
• Passagem plena, baixa perda de carga
• Haste a prova de expulsão
• Base conforme norma ISO 5211 para instalação de atuador
• Esfera com montagem trunnion
• Para aplicação química, petroquímica, petrolífera e industrial
• Em aço carbono ASTM A 216 GR WCB, aço inox ASTM A 351 GR CF8 (SS 304), ASTM A 351 GR CF8M (SS 316), fundido ou outras ligas
• Vedação: Resiliente ou metal/metal

NORMAS E PADRÕES
• Construção: API 6D, ASME/ANSI B16.34
• Flanges de Ligação, ASME/ANSI B16.5
• Face-a-Face: API 6D, ASME/ANSI B16.10
• Teste: API 6D, API 598

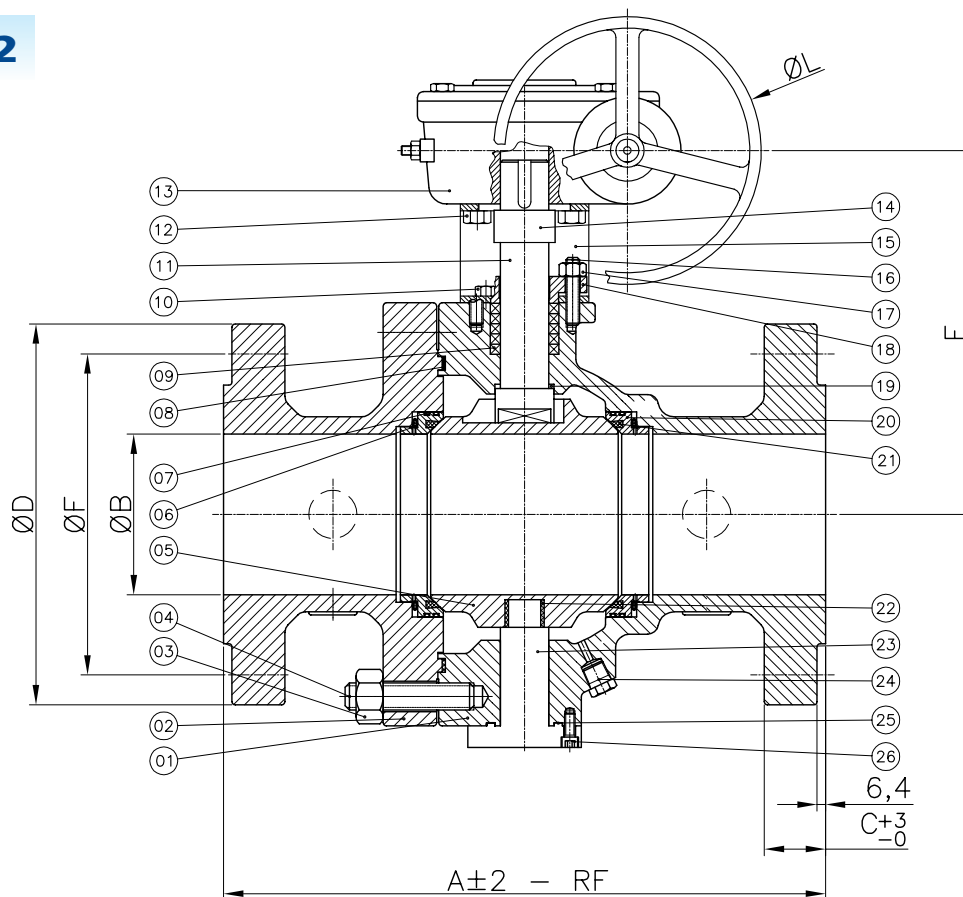
POS.	QTDE.	DENOMINAÇÃO
01	01	CORPO
02	01	TAMPA
03	12	PORCA SEXTAVADA
04	12	PRISIONEIRO
05	01	ESFERA
06	02	MOLA *
07	04	O'RING *
08	01	JUNTA CORPO/TAMPA *
09	05	GAXETA *
10	04	PARAFUSO SEXTAVADO
11	01	HASTE
12	04	PARAFUSO SEXTAVADO
13	01	REDUTOR
14	01	ADAPTADOR
15	01	SUPORTE
16	02	PRISIONEIRO
17	02	PORCA SEXTAVADA
18	01	PREME GAXETA
19	01	ANEL DA HASTE
20	02	ANEL SECUNDÁRIO *
21	02	SEDE *
22	01	BUCHA MANCAL DO TRUNNION
23	01	EIXO TRUNNION
24	01	BUJÃO SEXTAVADO
25	01	JUNTA TRUNNION *
26	12	PARAFUSO ALLEN C/ CABEÇA

* Disponíveis para reposição.

Obs.: A Micromazza reserva-se o direito de inserir modificações sem prévio aviso.

**VÁLVULA ESFERA BIPARTIDA - MONTAGEM TRUNNION - AÇO FUNDIDO - CL600
PASSAGEM PLENA - ACIONAMENTO CAIXA DE REDUÇÃO**

SÉRIE 252



DIMENSÕES / PESOS / TORQUES												
BIPARTIDA PASSAGEM PLENA												
DN		A	ØB	C	ØD	E	ØF	ØL	DIÂM. FUROS	QTDE. FUROS	TORQUE Nm	PESO kg
POLEGADA	MM											
4"	100	435	100	46	273	331,2	215,9	350	25,4	08	600	93
6"	150	559	150	55,7	355,6	339,7	292,1	350	28,5	12	900	222
8"	200	660	201	63,5	419,1	434,5	349,3	350	31,8	12	1400	380

ESPECIFICAÇÕES
• Válvula de esfera bipartida
• Conexão flangeada, face com ressalto (RF)
• Passagem plena, baixa perda de carga
• Haste a prova de expulsão
• Base conforme norma ISO 5211 para instalação de atuador
• Esfera com montagem trunnion
• Para aplicação química, petroquímica, petrolífera e industrial
• Em aço carbono ASTM A 216 GR WCB, aço inox ASTM A 351 GR CF8 (SS 304), ASTM A 351 GR CF8M (SS 316), fundido ou outras ligas
• Vedação: Resiliente ou metal/metal

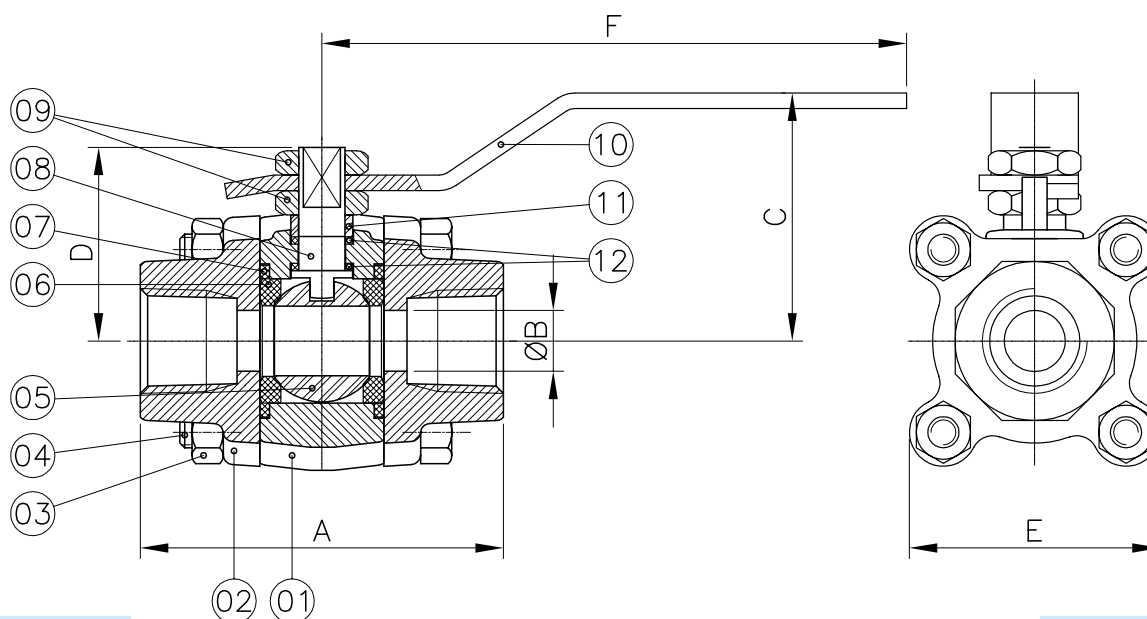
NORMAS E PADRÕES
• Construção: API 6D, ASME/ANSI B16.34
• Flanges de Ligação, ASME/ANSI B16.5
• Face-a-Face: API 6D, ASME/ANSI B16.10
• Teste: API 6D, API 598

POS.	QTDE.	DENOMINAÇÃO
01	01	CORPO
02	01	TAMPA
03	12	PORCA SEXTAVADA
04	12	PRISIONEIRO
05	01	ESFERA
06	02	MOLA *
07	04	O'RING *
08	01	JUNTA CORPO/TAMPA *
09	05	GAXETA *
10	04	PARAFUSO SEXTAVADO
11	01	HASTE
12	04	PARAFUSO SEXTAVADO
13	01	REDUTOR
14	01	ADAPTADOR
15	01	SUPORTE
16	02	PRISIONEIRO
17	02	PORCA SEXTAVADA
18	01	PREME GAXETA
19	01	ANEL DA HASTE
20	02	ANEL SECUNDÁRIO *
21	02	SEDE *
22	01	BUCHA MANCAL DO TRUNNION
23	01	EIXO TRUNNION
24	01	BUJÃO SEXTAVADO
25	01	JUNTA TRUNNION *
26	12	PARAFUSO ALLEN C/ CABEÇA

* Disponíveis para reposição.

Obs.: A Micromazza reserva-se o direito de inserir modificações sem prévio aviso.

**VÁLVULA ESFERA TRIPARTIDA - MONTAGEM FLUTUANTE - AÇO MICROFUNDIDO - CL300
 PASSAGEM PLENA/REDUZIDA - ACIONAMENTO POR ALAVANCA**



SÉRIE 311

SÉRIE 312

DIMENSÕES / PESOS / TORQUES

TRIPARTIDA PASSAGEM REDUZIDA									
DN POLEGADA	MM	A	ØB	C	D	E	F	TORQUE Nm	PESO kg
1/2"	15	65	11,1	42	38	46	120	6,5	0,5
3/4"	20	70	14,3	46	43	51	120	9	0,7
1"	25	91	20,6	57	55	59	160	10	1,2
1.1/4"	32	103	25	57	60	68	160	12	1,8
1.1/2"	40	113	31,7	105	76	76	175	18	2,35
2"	50	123	38,1	108	80	88	175	20	3,6
2.1/2"	65	147	51	125	87	112	250	40	6,0
3"	80	175	63	150	119	121	250	50	10,8

TRIPARTIDA PASSAGEM PLENA									
DN POLEGADA	MM	A	ØB	C	D	E	F	TORQUE Nm	PESO kg
1/4"	8	65	11,1	42	38	46	120	6,5	0,6
3/8"	10	65	11,1	42	38	46	120	6,5	0,6
1/2"	15	70	14,3	46	43	51	120	9	0,8
3/4"	20	91	20,6	57	55	59	160	16	1,3
1"	25	103	25,4	57	60	68	160	20	1,9
1.1/4"	32	113	31,7	104	74	76	175	25	2,68
1.1/2"	40	123	38,1	110	79	86	175	38	3,94
2"	50	147	51	125	87	112	250	55	6,84
2.1/2"	65	175	63	150	119	121	250	75	11,8

ESPECIFICAÇÕES

- Válvula de esfera tripartida
- Haste a prova de expulsão
- Passagem reduzida e plena
- Esfera com montagem flutuante
- Vedação: Resiliente ou metal/metal
- Acionamento por alavanca com 1/4" de volta
- Para aplicação química, petroquímica, petrolífera e industrial
- Conexão: Rosca NPT ou BSP, encaixe para solda S.W. ou niples
- Em aço carbono ASTM A 216 GR WCB, aço inox ASTM A 351 GR CF8 (SS 304), ASTM A 351 GR CF8M (SS 316), ou outras ligas

POS. QTDE. DENOMINAÇÃO

POS.	QTDE.	DENOMINAÇÃO
01	01	CORPO
02	02	TAMPA
03	08	PORCA SEXTAVADA
04	04	PARAFUSO SEXTAVADO
05	01	ESFERA
06	02	SEDE *
07	02	JUNTA CORPO/TAMPA *
08	01	HASTE
09	02	PORCA SEXTAVADA
10	01	ALAVANCA
11	01	ANEL DA HASTE
12	02	GAXETA *

* Disponíveis para reposição.

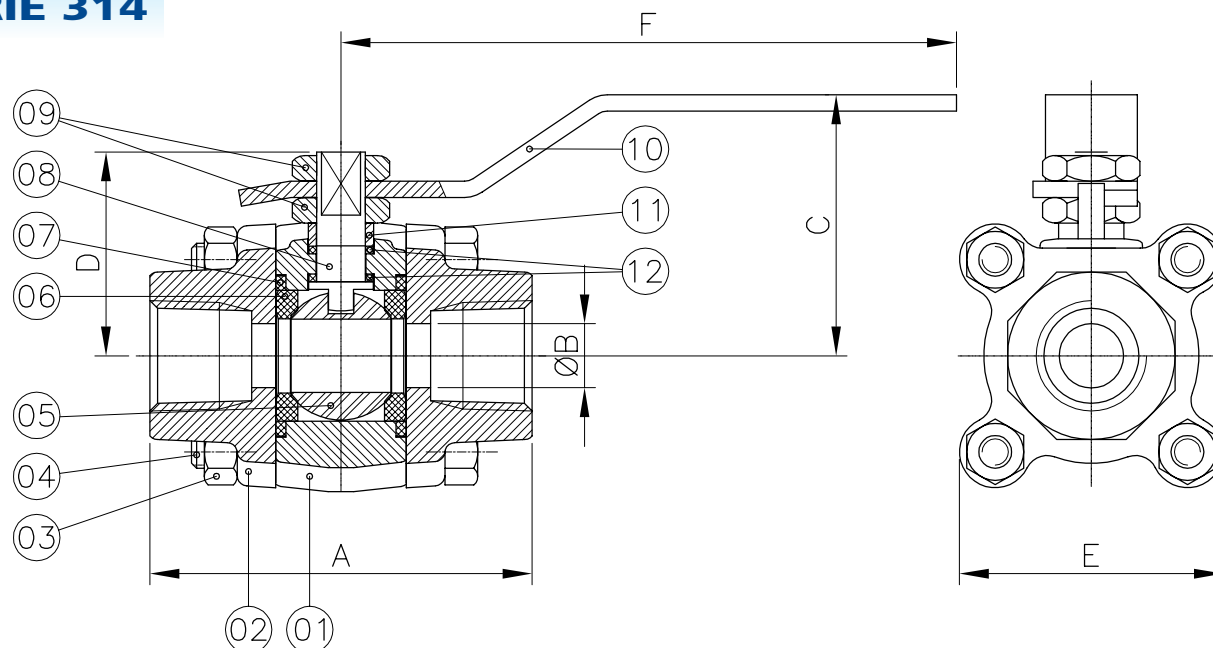
NORMAS E PADRÕES

- Construção: BS 5351, ANSI/ASME B16.34
- Face-a-Face: Padrão Micromazza
- Extremidade: Rosca NPT conforme ANSI/ASME B1.20.1, rosca BSP, encaixe para solda conforme ANSI/ASME B16.11 ou MSS-SP84 e niples com extremidades planas ou preparadas para solda de topo (BW)
- Classe de Pressão: 300lb - pressão máxima de trabalho 700 PSI (50 bar)
- Teste: BS 5351, BS EN 12266-1

Obs.: A Micromazza reserva-se o direito de inserir modificações sem prévio aviso.

**VÁLVULA ESFERA TRIPARTIDA - MONTAGEM FLUTUANTE - AÇO MICROFUNDIDO - CL300
PASSAGEM PLENA/REDUZIDA - ACIONAMENTO POR ALAVANCA**

SÉRIE 314



DIMENSÕES / PESOS / TORQUES

TRIPARTIDA PASSAGEM PLENA									
DN	A	ØB	C	D	E	F	TORQUE	PESO	
POLEGADA	MM						Nm	kg	
1/2"	15	65,5	14,3	58	43	44	105	7,5	0,51
3/4"	20	76	20,5	63	46	49,5	105	10	0,67
1"	25	86	25,4	70	54	57	155	15	1,0
1.1/4"	32	105	31,7	74	60	77	155	20	1,9
1.1/2"	40	115	38,1	75	67	83,4	170	30	2,45
2"	50	130	51	95	74	96,5	170	40	3,9
2.1/2"	65	160	63	122	102	140	250	60	8,89
3"	80	180	76	132	126	181	250	70	12,15

TRIPARTIDA PASSAGEM REDUZIDA									
DN	A	ØB	C	D	E	F	TORQUE	PESO	
POLEGADA	MM						Nm	kg	
4"	100	200	76	132	126	181	250	75	13,5

ESPECIFICAÇÕES

- Válvula de esfera tripartida
- Haste a prova de expulsão
- Passagem reduzida e plena
- Esfera com montagem flutuante
- Vedação: Resiliente ou metal/metal
- Acionamento por alavanca com 1/4" de volta
- Para aplicação química, petroquímica, petrolífera e industrial
- Conexão: Rosca NPT ou BSP, encaixe para solda S.W. ou niples
- Em aço carbono ASTM A 216 GR WCB, aço inox ASTM A 351 GR CF8 (SS 304), ASTM A 351 GR CF8M (SS 316), ou outras ligas

NORMAS E PADRÕES

- Construção: BS 5351, ANSI/ASME B16.34
- Face-a-Face: Padrão Micromazza
- Extremidade: Rosca NPT conforme ANSI/ASME B1.20.1, rosca BSP, encaixe para solda conforme ANSI/ASME B16.11 ou MSS-SP84 e niples com extremidades planas ou preparadas para solda de topo (BW)
- Classe de Pressão: 300lb - pressão máxima de trabalho 700 PSI (50 bar)
- Teste: BS 5351, BS EN 12266-1

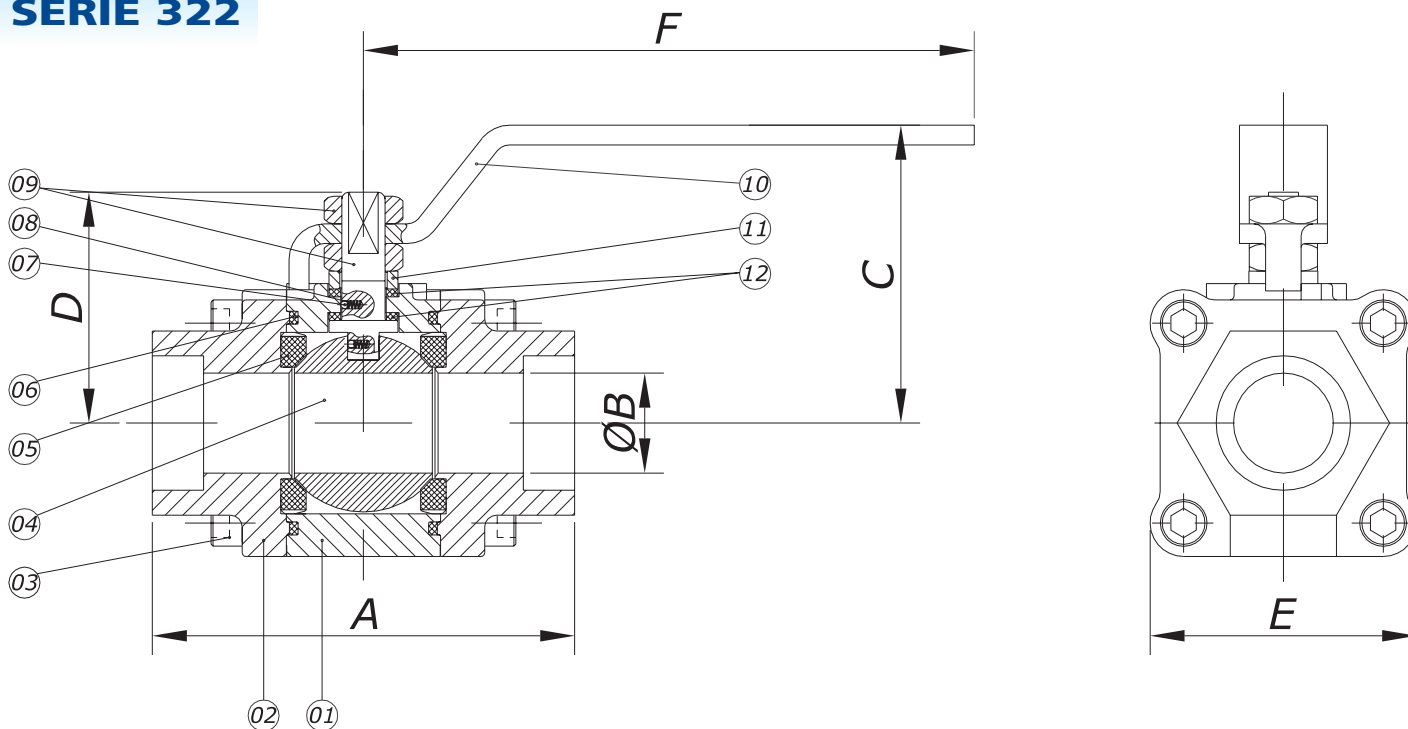
POS.	QTDE.	DENOMINAÇÃO
01	01	CORPO
02	01	TAMPA
03	04	PORCA SEXTAVADA
04	04	PARAFUSO SEXTAVADO
05	01	ESFERA
06	02	SEDE *
07	01	JUNTA CORPO/TAMPA *
08	01	HASTE
09	02	PORCA SEXTAVADA
10	01	ALAVANCA
11	01	ANEL DA HASTE
12	02	GAXETA *

* Disponíveis para reposição.

Obs.: A Micromazza reserva-se o direito de inserir modificações sem prévio aviso.

**VÁLVULA ESFERA TRIPARTIDA - MONTAGEM FLUTUANTE - AÇO MICROFUNDIDO - CL800
 PASSAGEM PLENA - ACIONAMENTO POR ALAVANCA**

SÉRIE 322



DIMENSÕES / PESOS / TORQUES									
TRIPARTIDA PASSAGEM PLENA									
DN		A	ØB	C	D	E	F	TORQUE Nm	PESO kg
POLEGADA	MM								
1/2"	15	69,5	14,3	58,4	40,4	46,6	105	22	0,85
3/4"	20	92,3	20,3	71,6	54	59,1	155	27	1,2
1"	25	107,1	25,3	75,5	58,5	67,6	155	33	2,1
1.1/2"	40	124,5	38	95,2	79,1	91,8	175	48	5,4

POS.	QTDE.	DENOMINAÇÃO
01	01	CORPO
02	02	TAMPA
03	08	PARAFUSO ALLEN
04	01	ESFERA
05	02	SEDE *
06	02	JUNTA CORPO/TAMPA *
07	01	HASTE
08	02	PORCA SEXTAVADA
09	01	ALAVANCA
10	01	ANEL DA HASTE
11	02	GAXETA *

* Disponíveis para reposição.

ESPECIFICAÇÕES

- Passagem plena
- Haste a prova de expulsão
- Válvula de esfera microfundida tripartida
- Esfera com montagem flutuante
- Vedação: Resiliente ou metal/metal
- Acionamento por alavanca com 1/4" de volta
- Conexão: Rosca NPT ou BSP, encaixe para solda S.W. ou niples
- Para aplicação química, petroquímica, petrolífera e industrial
- Em aço carbono microfundido ASTM A216 GR WCB, aço inox ASTM A351 GR CF8, CF8M ou outras ligas

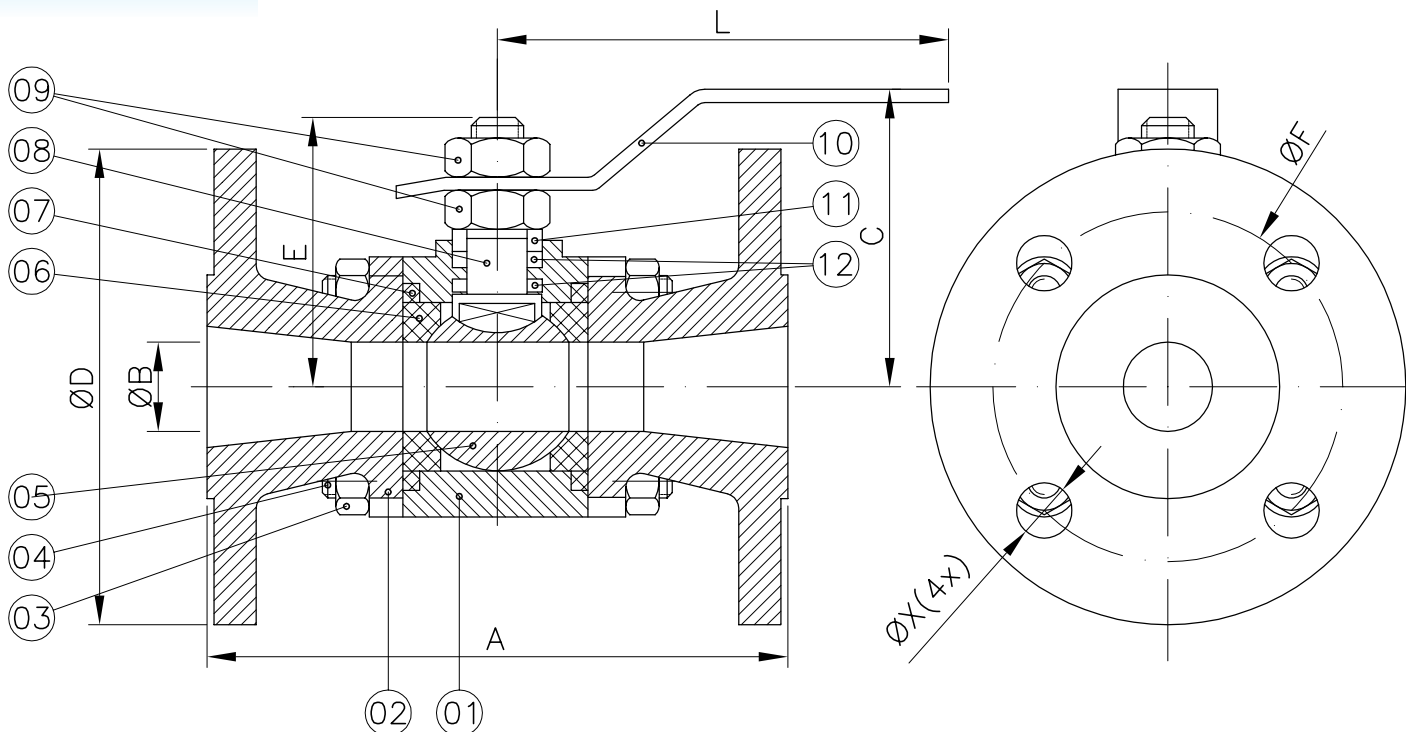
NORMAS E PADRÕES

- Construção: BS 5351, ISO 17292
- Face-a-Face: Padrão Micromazza
- Teste: BS 5351, BS EN 12266-1
- Extremidade: Rosca NPT conforme ANSI/ASME B1.20.1 rosca BSP, encaixe para solda S.W. conforme ANSI/ASME B16.11, MSS-SP84 ou niples com extremidades planas ou preparadas para solda de topo (BW)

Obs.: A Micromazza reserva-se o direito de inserir modificações sem prévio aviso.

**VÁLVULA ESFERA TRIPARTIDA FLANGEADA - MONTAGEM FLUTUANTE - AÇO MICROFUNDIDO - CL150
PASSAGEM REDUZIDA - ACIONAMENTO POR ALAVANCA**

SÉRIE 331



DIMENSÕES / PESOS / TORQUES											
TRIPARTIDA PASSAGEM REDUZIDA											
DN		A	ØB	C	D	E	F	L	ØX	TORQUE	PESO
POLEGADA	MM									Nm	kg
1/2"	15	108	11,1	58	88,9	38	60,5	120	15,8	6,5	1,5
3/4"	20	118	14,3	60	98,6	43	69,9	120	15,8	9	2,2
1"	25	127	20,6	71	108	55	79,2	160	15,8	10	2,65
1.1/4"	32	140	25,4	81	117,3	60	88,9	160	15,8	12	4,1
1.1/2"	40	165	31,7	105	127	79	98,6	175	15,8	20	5,5
2"	50	178	38,1	108	152,4	87	120,7	175	15,8	28	8,5
3"	80	203	63,0	145	190,5	116	152,4	267	19,1	70	16

POS.	QTDE.	DENOMINAÇÃO
01	01	CORPO
02	02	TAMPA
03	08	PORCA SEXTAVADA
04	04	PRISIONEIRO
05	01	ESFERA
06	02	SEDE *
07	02	JUNTA CORPO/TAMPA *
08	01	HASTE
09	02	PORCA SEXTAVADA
10	01	ALAVANCA
11	01	ANEL DA HASTE
12	02	GAXETA *

* Disponíveis para reposição.

ESPECIFICAÇÕES

- Passagem reduzida
- Conexão flangeada
- Válvula de esfera tripartida
- Haste a prova de expulsão
- Esfera com montagem flutuante
- Vedação: Resiliente ou metal/metal
- Acionamento por alavanca com 1/4" de volta
- Para aplicação química, petroquímica, petrolífera e industrial
- Em aço carbono ASTM A 216 GR WCB, aço inox ASTM A 351 GR CF8 (SS 304), ASTM A 351 GR CF8M (SS 316), ou outras ligas

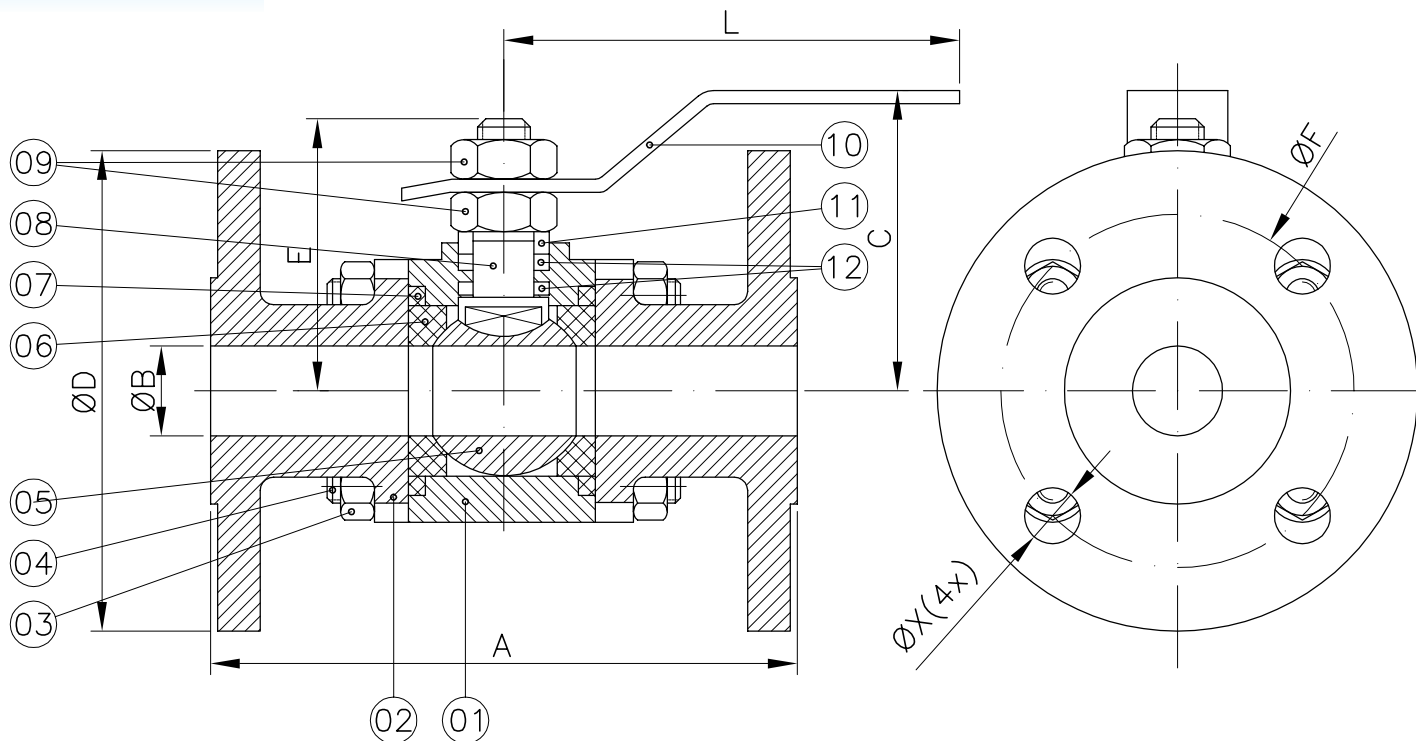
NORMAS E PADRÕES

- Construção: BS 5351, ANSI/ASME B16.34
- Face-a-Face: ANSI/ASME B16.10
- Extremidade: Flanges ANSI/ASME B16.5 CL150
- Teste: BS EN 12266-1, API 6D

Obs.: A Micromazza reserva-se o direito de inserir modificações sem prévio aviso.

**VÁLVULA ESFERA TRIPARTIDA FLANGEADA - MONTAGEM FLUTUANTE - AÇO MICROFUNDIDO - CL150
 PASSAGEM PLENA - ACIONAMENTO POR ALAVANCA**

SÉRIE 332



DIMENSÕES / PESOS / TORQUES											
TRIPARTIDA PASSAGEM PLENA											
DN		A	ØB	C	D	E	F	L	ØX	TORQUE Nm	PESO kg
POLEGADA	MM										
1/2"	15	108	14,3	58	88,9	43	60,5	105	15,8	6,5	0,9
3/4"	20	118	20,4	63	98,6	46	69,9	105	15,8	9	1,75
1"	25	127	25,4	70	108	54	79,5	155	15,8	10	2,38
1.1/4"	32	140	31,8	78	133,4	60	88,9	155	15,8	14	3,53
1.1/2"	40	165	38,1	108	127	87	98,6	175	15,8	20	5,97

ESPECIFICAÇÕES

- Passagem plena
- Conexão flangeada
- Válvula de esfera tripartida
- Haste a prova de expulsão
- Esfera com montagem flutuante
- Vedação: Resiliente ou metal/metal
- Acionamento por alavanca com 1/4" de volta
- Para aplicação química, petroquímica, petrolífera e industrial
- Em aço carbono ASTM A 216 GR WCB, aço inox ASTM A 351 GR CF8 (SS 304), ASTM A 351 GR CF8M (SS 316), ou outras ligas

NORMAS E PADRÕES

- Construção: BS 5351, ANSI/ASME B16.34
- Face-a-Face: ANSI/ASME B16.10 parte 1
- Extremidade: Flanges ANSI/ASME B16.5 CL150
- Teste: BS EN 12266-1, API 6D

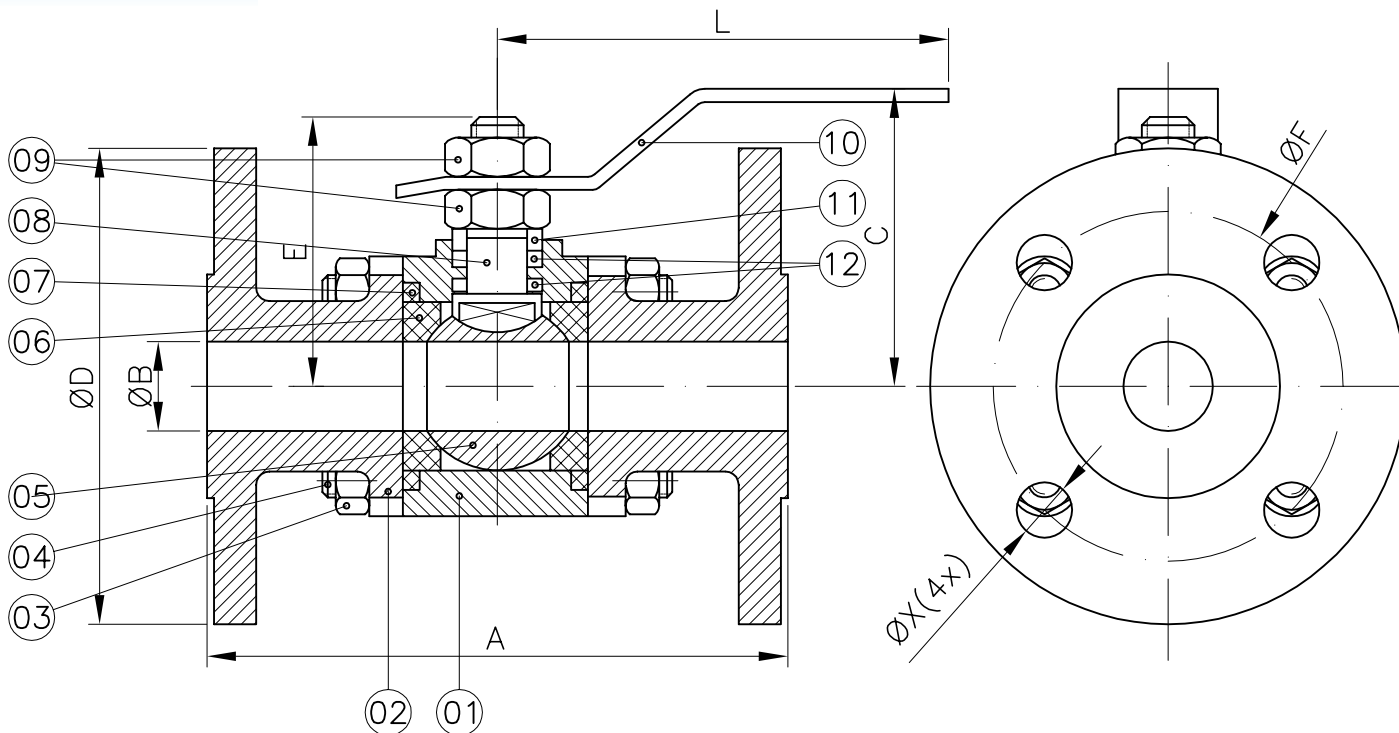
POS.	QTDE.	DENOMINAÇÃO
01	01	CORPO
02	02	TAMPA
03	08	PORCA SEXTAVADA
04	04	PRISIONEIRO
05	01	ESFERA
06	02	SEDE *
07	02	JUNTA CORPO/TAMPA *
08	01	HASTE
09	02	PORCA SEXTAVADA
10	01	ALAVANCA
11	01	ANEL DA HASTE
12	02	GAXETA *

* Disponíveis para reposição.

Obs.: A Micromazza reserva-se o direito de inserir modificações sem prévio aviso.

**VÁLVULA ESFERA TRIPARTIDA FLANGEADA - MONTAGEM FLUTUANTE - AÇO MICROFUNDIDO - CL300
 PASSAGEM PLENA - ACIONAMENTO POR ALAVANCA**

SÉRIE 333



DIMENSÕES / PESOS / TORQUES											
TRIPARTIDA PASSAGEM PLENA											
DN		A	ØB	C	D	E	F	L	ØX	TORQUE Nm	PESO kg
POLEGADA	MM										
1/2"	15	139,7	14,3	58	95,3	43	66,5	105	15,8	6,5	1,9
3/4"	20	152,4	20,5	63	117,3	46	82,5	105	19,05	9	2,98
1"	25	165,1	31,7	70	124	54	88,9	155	19,05	10	4,0
1.1/4"	32	177,8	45,5	74	155,5	60	98,5	155	19,05	15	6,5
1.1/2"	40	190,5	38,1	75	155,5	67	114,3	170	22,4	20	8,0

ESPECIFICAÇÕES

- Passagem plena
- Conexão flangeada
- Válvula de esfera tripartida
- Haste a prova de expulsão
- Esfera com montagem flutuante
- Vedação: Resiliente ou metal/metal
- Acionamento por alavanca com 1/4" de volta
- Para aplicação química, petroquímica, petrolífera e industrial
- Em aço carbono ASTM A 216 GR WCB, aço inox ASTM A 351 GR CF8 (SS 304), ASTM A 351 GR CF8M (SS 316), ou outras ligas

NORMAS E PADRÕES

- Teste: BS 5351, BS EN 12266-1
- Construção: BS 5351, ANSI/ASME B16.34
- Face-a-Face: ANSI/ASME B16.10, API 6D
- Extremidade: Flanges ANSI/ASME B16.5 CL300

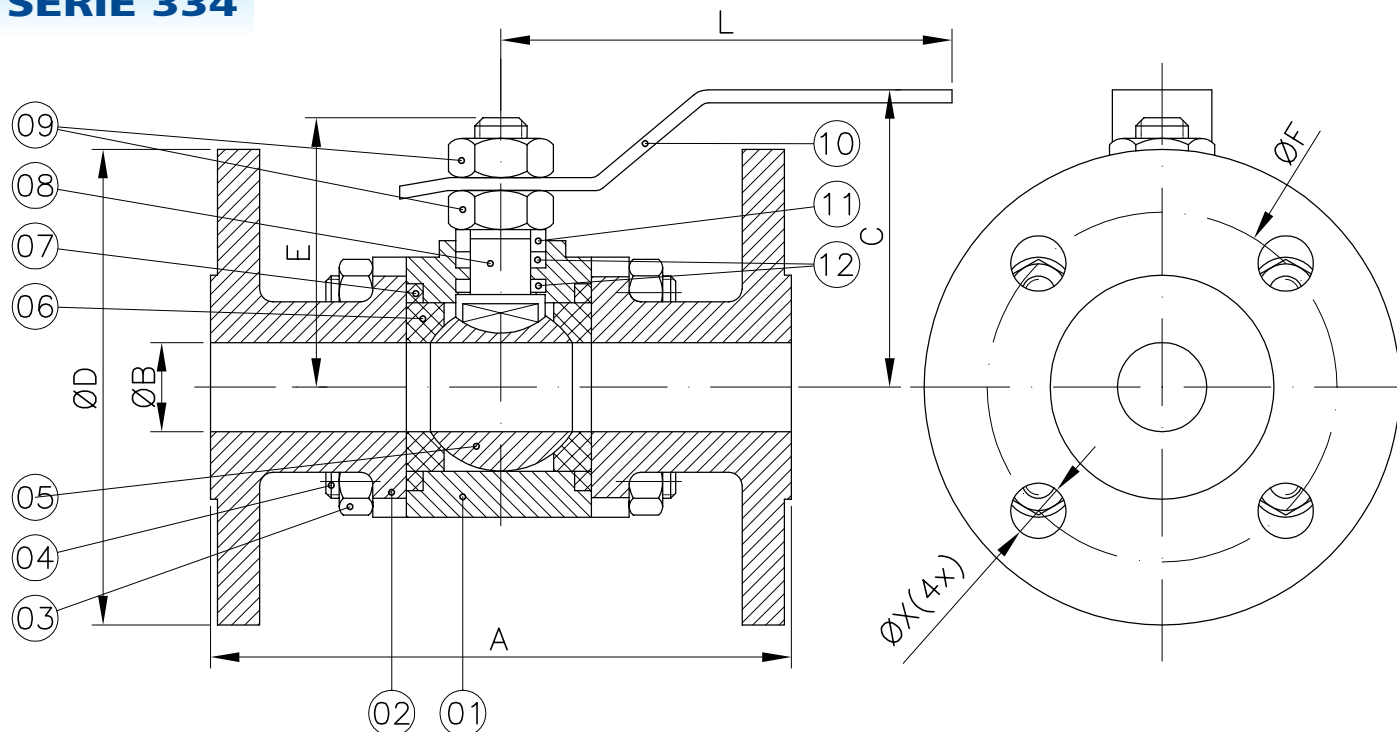
POS.	QTDE.	DENOMINAÇÃO
01	01	CORPO
02	02	TAMPA
03	08	PORCA SEXTAVADA
04	04	PRISIONEIRO
05	01	ESFERA
06	02	SEDE *
07	02	JUNTA CORPO/TAMPA *
08	01	HASTE
09	02	PORCA SEXTAVADA
10	01	ALAVANCA
11	01	ANEL DA HASTE
12	02	GAXETA *

* Disponíveis para reposição.

Obs.: A Micromazza reserva-se o direito de inserir modificações sem prévio aviso.

**VÁLVULA ESFERA TRIPARTIDA - MONTAGEM FLUTUANTE - AÇO MICROFUNDIDO - DIN PN40
 PASSAGEM PLENA - ACIONAMENTO POR ALAVANCA**

SÉRIE 334



DIMENSÕES / PESOS / TORQUES											
TRIPARTIDA PASSAGEM PLENA											
DN		A	ØB	C	D	E	F	L	ØX	TORQUE Nm	PESO kg
POLEGADA	MM										
1/2"	15	130	14,3	58	95	43	65	105	14	7,5	1,1
3/4"	20	150	20,6	63	105	46	75	105	14	11,5	2,3
1"	25	160	25,4	70	115	54	85	155	14	17	3,5
1.1/4"	32	180	31,7	74	140	60	100	155	18	21	4,0
1.1/2"	40	200	38,1	75	150	67	110	170	18	29	6,9
2"	50	230	50	95	165	74	125	175	18	36	8,0

ESPECIFICAÇÕES

- Passagem plena
- Conexão flangeada
- Válvula de esfera tripartida
- Haste a prova de expulsão
- Esfera com montagem flutuante
- Vedação: Resiliente ou metal/metal
- Acionamento por alavanca com 1/4" de volta
- Para aplicação química, petroquímica, petrolífera e industrial
- Em aço carbono ASTM A 216 GR WCB, aço inox ASTM A 351 GR CF8 (SS 304), ASTM A 351 GR CF8M (SS 316), ou outras ligas

NORMAS E PADRÕES

- Face-a-Face: DIN 3202 F1
- Teste: BS 5351, BS EN 12266-1
- Extremidade: Flanges DIN 2635 PN40
- Construção: BS 5351, ANSI/ASME B16.34

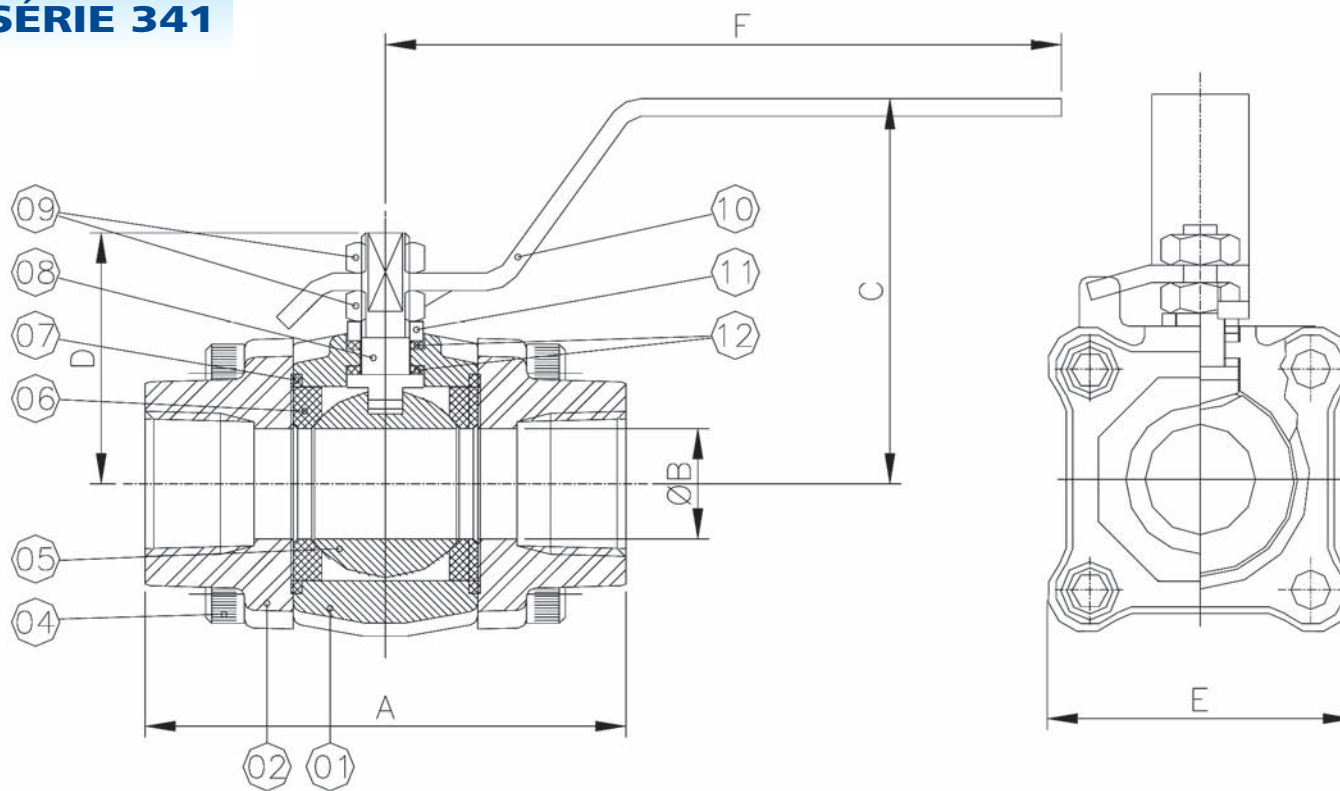
POS.	QTDE.	DENOMINAÇÃO
01	01	CORPO
02	02	TAMPA
03	08	PORCA SEXTAVADA
04	04	PRISIONEIRO
05	01	ESFERA
06	02	SEDE *
07	02	JUNTA CORPO/TAMPA *
08	01	HASTE
09	02	PORCA SEXTAVADA
10	01	ALAVANCA
11	01	ANEL DA HASTE
12	02	GAXETA *

* Disponíveis para reposição.

Obs.: A Micromazza reserva-se o direito de inserir modificações sem prévio aviso.

**VÁLVULA ESFERA TRIPARTIDA - MONTAGEM FLUTUANTE - AÇO FORJADO - CL800
 PASSAGEM PLENA - ACIONAMENTO POR ALAVANCA**

SÉRIE 341



**DIMENSÕES / PESOS / TORQUES
 TRIPARTIDA PASSAGEM PLENA**

DN POLEGADA	MM	A	ØB	C	D	E	F	TORQUE Nm	PESO kg
1/2"	15	75	14,3	51	39,7	27	120	22	0,85
3/4"	20	100	20,6	84	53	32	155	27	1,2
1"	25	110,3	25,3	88,3	57,5	42	155	33	2,1
1.1/2"	40	127	38	117	79,1	60	171	48	5,4
2"	50	143	50	129	90,7	72	210	75	7,2

ESPECIFICAÇÕES

- Passagem plena
- Haste a prova de expulsão
- Válvula de esfera forjada tripartida
- Esfera com montagem flutuante
- Vedação: Resiliente ou metal/metal
- Acionamento por alavanca com 1/4" de volta
- Conexão: Rosca NPT ou BSP, encaixe para solda S.W. ou niples
- Para aplicação química, petroquímica, petrolífera e industrial
- Em aço carbono forjado ASTM A 105, aço inox forjado ASTM A 182 GR F304 (SS 304), ASTM A 182 F316 (SS 316), ASTM A 182 F321, ou outras ligas
- Aterramento Eletroestático

NORMAS E PADRÕES

- Construção: BS 5351
- Face-a-Face: Padrão Micromazza
- Teste: BS 5351, BS EN 12266-1
- Extremidade: Rosca NPT conforme ANSI/ASME B1.20.1 rosca BSP, encaixe para solda SW conforme ANSI/ASME B16.11, MSS-SP84 ou niples com extremidades planas ou preparadas para solda de topo (BW)

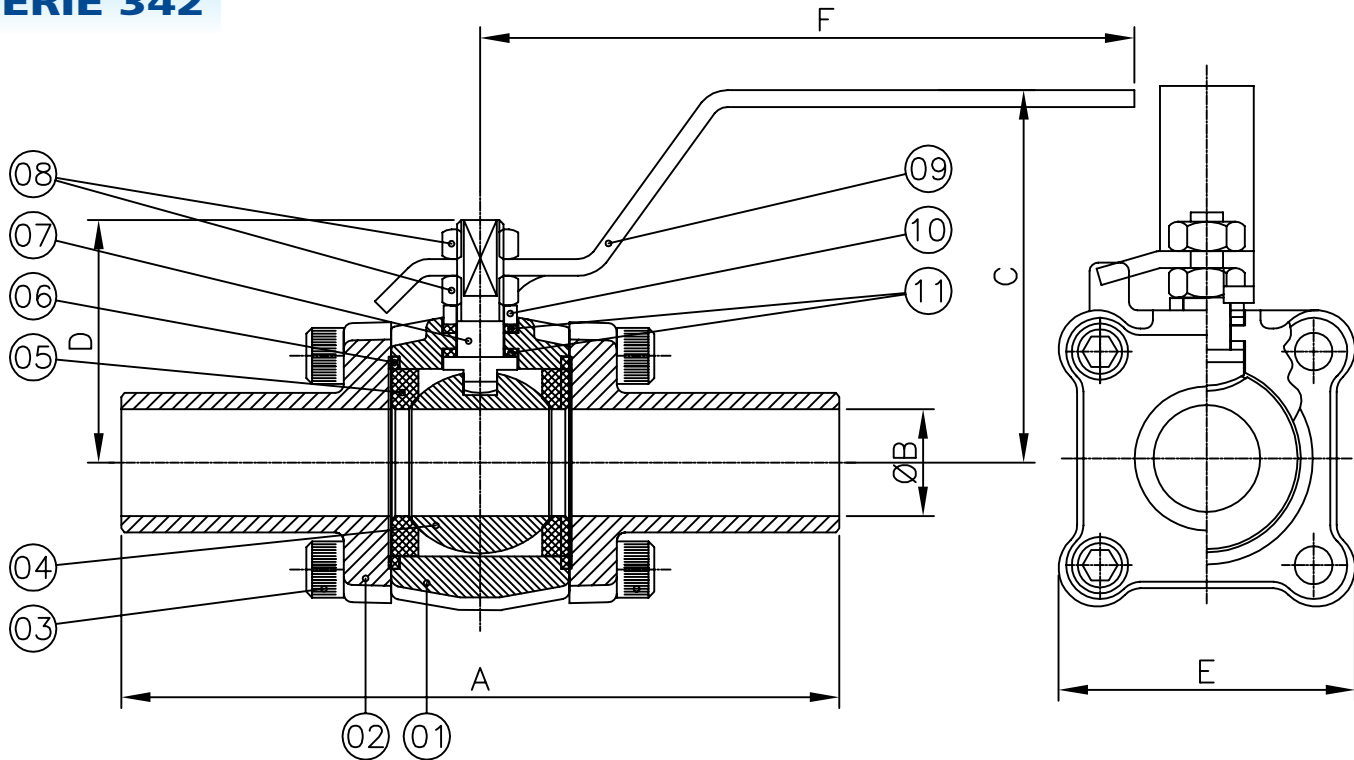
POS.	QTDE.	DENOMINAÇÃO
01	01	CORPO
02	02	TAMPA
03	08	PARAFUSO ALLEN
04	01	ESFERA
05	02	SEDE *
06	02	JUNTA CORPO/TAMPA *
07	01	HASTE
08	02	PORCA SEXTAVADA
09	01	ALAVANCA
10	01	ANEL DA HASTE
11	02	GAXETA *

* Disponíveis para reposição.

Obs.: A Micromazza reserva-se o direito de inserir modificações sem prévio aviso.

**VÁLVULA ESFERA TRIPARTIDA - MONTAGEM FLUTUANTE - AÇO FORJADO - CL800
 PASSAGEM PLENA - ACIONAMENTO POR ALAVANCA**

SÉRIE 342



DIMENSÕES / PESOS / TORQUES									
TRIPARTIDA PASSAGEM PLENA - Nipples 75 mm									
DN	A	ØB	C	D	E	F	TORQUE	PESO	
POLEGADA	MM						Nm	kg	
1/2"	15	225	Sch.	51	39,7	27	120	22	0,85
3/4"	20	250		84	53	32	155	27	1,2
1"	25	260,3	40	88,3	57,5	42	155	33	2,1
1.1/2"	40	277	80	117	79,1	60	171	48	5,4
2"	50	293	160	129	90,7	72	210	75	7,2

ESPECIFICAÇÕES

- Passagem plena
- Haste a prova de expulsão
- Válvula de esfera forjada tripartida
- Esfera com montagem flutuante
- Vedação: Resiliente ou metal/metal
- Acionamento por alavanca com 1/4" de volta
- Conexão: Rosca NPT ou BSP, encaixe para solda S.W. ou nipples
- Para aplicação química, petroquímica, petrolífera e industrial
- Em aço carbono forjado ASTM A 105, aço inox forjado ASTM A 182 GR F304 (SS 304), ASTM A 182 F316 (SS 316), ou outras ligas

NORMAS E PADRÕES

- Construção: BS 5351
- Face-a-Face: Padrão Micromazza
- Teste: BS 5351, BS EN 12266-1
- Extremidade: Rosca NPT conforme ANSI/ASME B1.20.1 rosca BSP, encaixe para solda SW conforme ANSI/ASME B16.11, MSS-SP84 ou nipples com extremidades planas ou preparadas para solda de topo (BW)

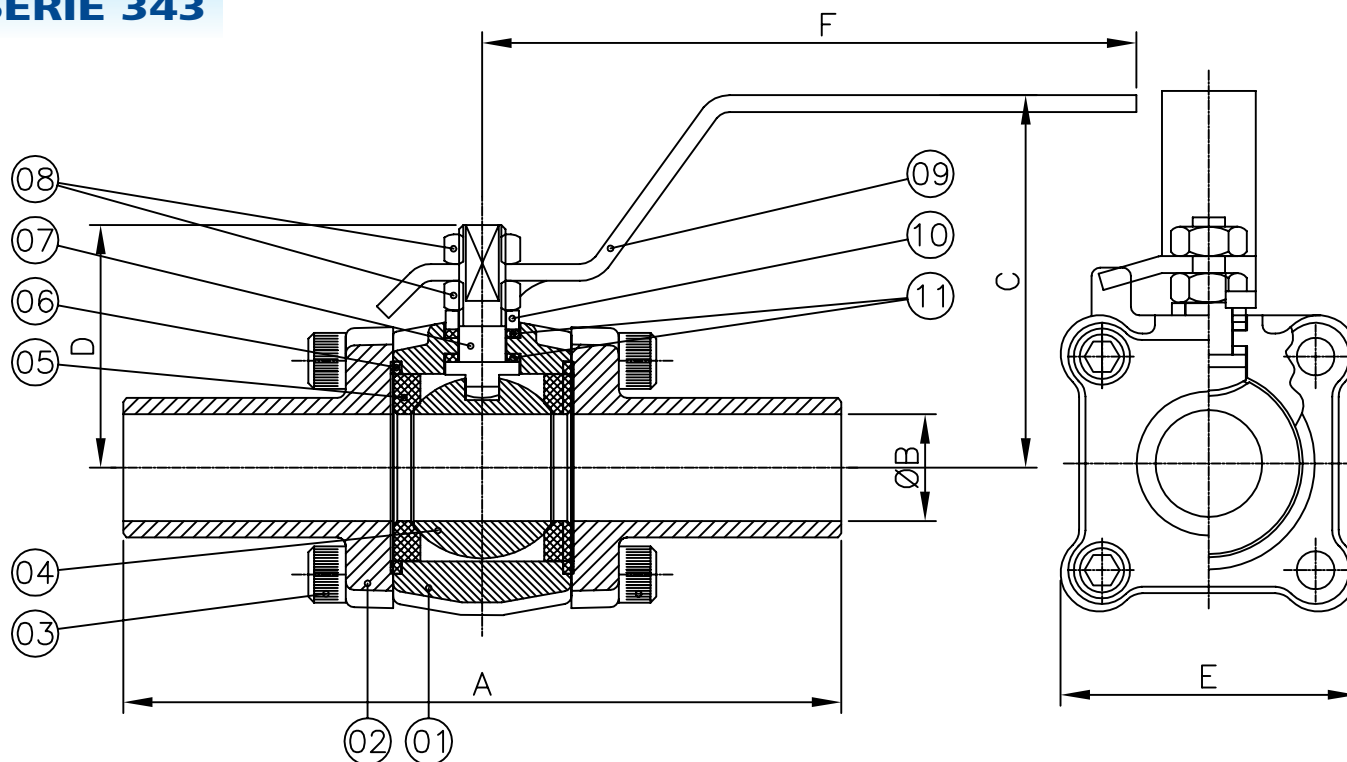
POS.	QTDE.	DENOMINAÇÃO
01	01	CORPO
02	02	TAMPA
03	08	PARAFUSO ALLEN
04	01	ESFERA
05	02	SEDE *
06	02	JUNTA CORPO/TAMPA *
07	01	HASTE
08	02	PORCA SEXTAVADA
09	01	ALAVANCA
10	01	ANEL DA HASTE
11	02	GAXETA *
12	02	NIPLE

* Disponíveis para reposição.

Obs.: A Micromazza reserva-se o direito de inserir modificações sem prévio aviso.

**VÁLVULA ESFERA TRIPARTIDA - MONTAGEM FLUTUANTE - AÇO FORJADO - CL800
 PASSAGEM PLENA - ACIONAMENTO POR ALAVANCA**

SÉRIE 343



DIMENSÕES / PESOS / TORQUES
TRIPARTIDA PASSAGEM PLENA - Nipples 100 mm

DN POLEGADA	MM	A	ØB	C	D	E	F	TORQUE Nm	PESO kg
1/2"	15	275	Sch.	51	39,7	27	120	22	0,85
3/4"	20	300		84	53	32	155	27	1,2
1"	25	310,5	40	88,3	57,5	42	155	33	2,1
1.1/2"	40	327	80	117	79,1	60	171	48	5,4
2"	50	343	160	129	90,7	72	210	75	7,2

POS.	QTDE.	DENOMINAÇÃO
01	01	CORPO
02	02	TAMPA
03	08	PARAFUSO ALLEN
04	01	ESFERA
05	02	SEDE *
06	02	JUNTA CORPO/TAMPA *
07	01	HASTE
08	02	PORCA SEXTAVADA
09	01	ALAVANCA
10	01	ANEL DA HASTE
11	02	GAXETA *
12	02	NIPLE

* Disponíveis para reposição.

ESPECIFICAÇÕES

- Passagem plena
- Haste a prova de expulsão
- Válvula de esfera forjada tripartida
- Esfera com montagem flutuante
- Vedação: Resiliente ou metal/metal
- Acionamento por alavanca com 1/4" de volta
- Conexão: Rosca NPT ou BSP, encaixe para solda S.W. ou nipples
- Para aplicação química, petroquímica, petrolífera e industrial
- Em aço carbono forjado ASTM A 105, aço inox forjado ASTM A 182 GR F304 (SS 304), ASTM A 182 F316 (SS 316), ou outras ligas

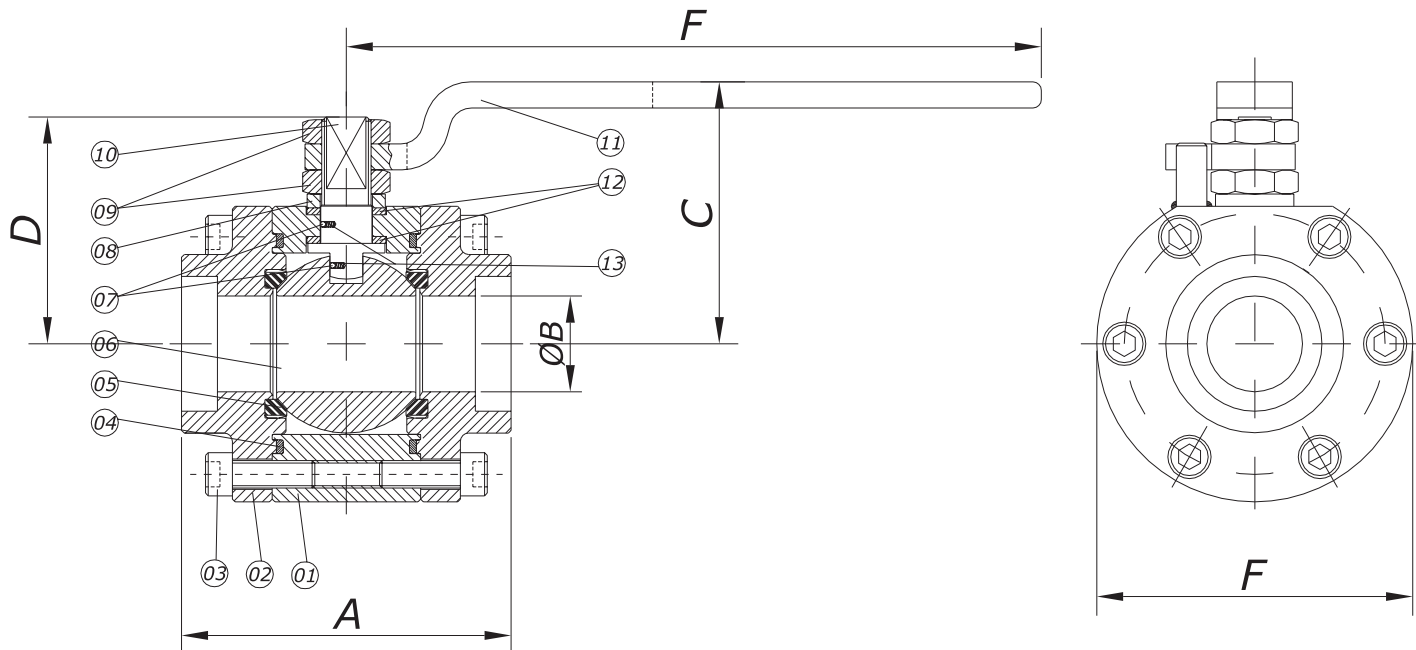
NORMAS E PADRÕES

- Construção: BS 5351
- Face-a-Face: Padrão Micromazza
- Teste: BS 5351, BS EN 12266-1
- Extremidade: Rosca NPT conforme ANSI/ASME B1.20.1 rosca BSP, encaixe para solda SW conforme ANSI/ASME B16.11, MSS-SP84 ou nipples com extremidades planas ou preparadas para solda de topo (BW)

Obs.: A Micromazza reserva-se o direito de inserir modificações sem prévio aviso.

**VÁLVULA ESFERA TRIPARTIDA - MONTAGEM FLUTUANTE - AÇO FORJADO - CL1500
PASSAGEM PLENA - ACIONAMENTO POR ALAVANCA**

SÉRIE 351



DIMENSÕES / PESOS / TORQUES									
TRIPARTIDA PASSAGEM PLENA									
DN		A	ØB	C	D	E	F	TORQUE Nm	PESO kg
POLEGADA	MM								
1/2"	15	70,3	14,3	45	39	69,5	123	22	0,85
3/4"	20	92,3	17,5	84	54	80	162	27	1,2
1"	25	105,5	24,4	81	60	85	165	33	2,1
1.1/4"	32	112,8	30,4	108	74	96	175	39	5,0
1.1/2"	40	120	34,8	95,3	82,5	115	253	48	5,4
2"	50	143	50	130	95	134,6	270	75	7,2

POS.	QTDE.	DENOMINAÇÃO
01	01	CORPO
02	02	TAMPA
03	08	PARAFUSO ALLEN
04	02	JUNTA CORPO/TAMPA *
05	02	SEDE *
06	01	ESFERA
07	02	ESFERA DISP. ANTI EST.
08	01	ANEL DA HASTE
09	02	PORCA SEXTAVADA
10	01	HASTE
11	01	ALAVANCA
12	02	GAXETA *
13	02	MOLA

* Disponíveis para reposição.

ESPECIFICAÇÕES

- Passagem plena
- Haste a prova de expulsão
- Válvula de esfera microfundida tripartida
- Esfera com montagem flutuante
- Vedação: Resiliente ou metal/metal
- Acionamento por alavanca com 1/4" de volta
- Conexão: Rosca NPT ou BSP, encaixe para solda S.W. ou niples
- Para aplicação química, petroquímica, petrolífera e industrial
- Em aço carbono forjado ASTM A 105, aço inox forjado ASTM A 182 GR F304 (SS304), ASTM A 182 F316 (SS316)

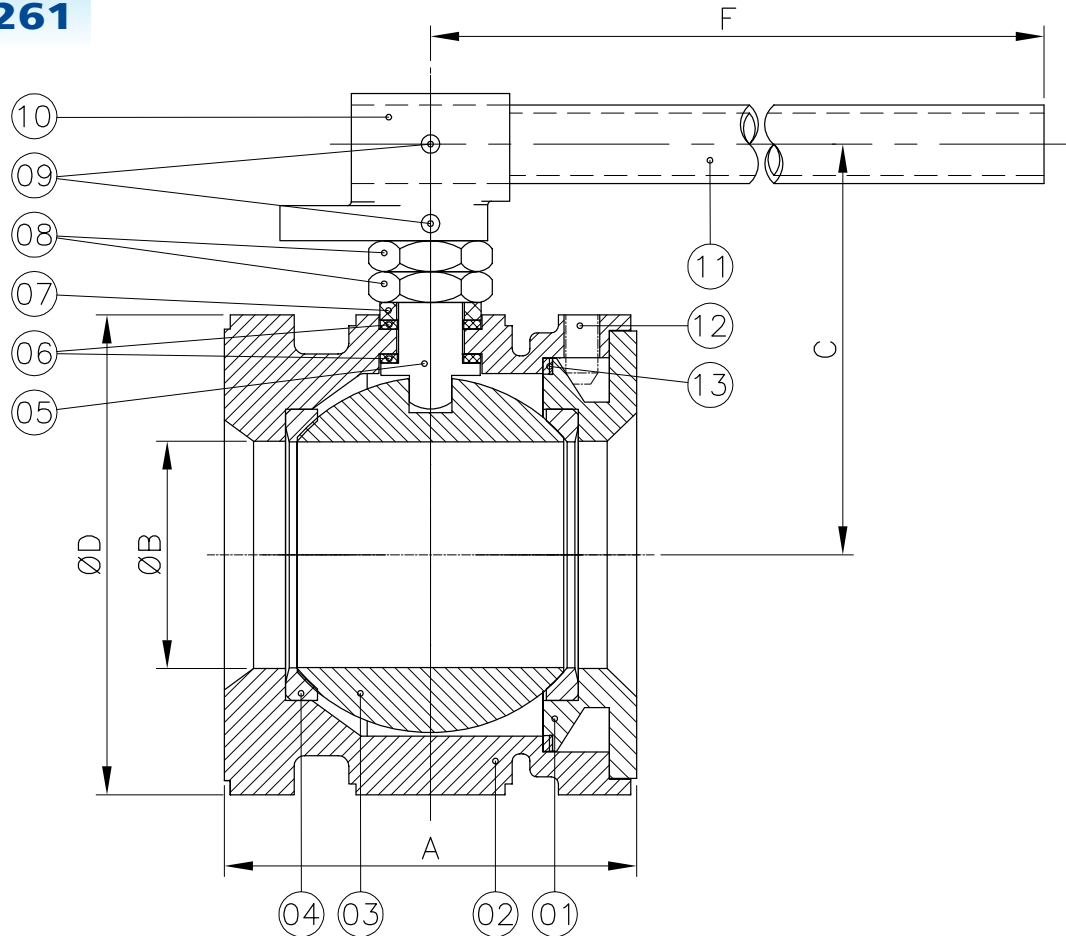
NORMAS E PADRÕES

- Construção: BS 5351, ISO 17292
- Face-a-Face: Padrão Micromazza
- Teste: BS 5351, BS EN 12266-1
- Extremidade: Rosca NPT conforme ANSI/ASME B1.20.1 rosca BSP, encaixe para solda S.W. conforme ANSI/ASME B16.11, MSS-SP84 ou niples com extremidades planas ou preparadas para solda de topo (BW)

Obs.: A Micromazza reserva-se o direito de inserir modificações sem prévio aviso.

**VÁLVULA ESFERA WAFER - MONTAGEM FLUTUANTE - AÇO MICROFUNDIDO - CL150
PASSAGEM REDUZIDA - ACIONAMENTO POR ALAVANCA**

SÉRIE 261



DIMENSÕES / PESOS / TORQUES								
PASSAGEM REDUZIDA								
DN		A	ØB	C	D	F	TORQUE Nm	PESO kg
POLEGADA	MM							
2"	50	76	38	100	101	190,5	40	3
3"	80	116	63,5	110	134	300	45	7,4
4"	100	124	75	147	171	400	70	11,5

ESPECIFICAÇÕES

- Válvula de esfera
- Totalmente em aço inox microfundido ASTM A 351 GR CF8M (SS 316) ou ASTM A 351 GR CF8 (SS 304), ou outras ligas
- Corpo monobloco
- Haste a prova de expulsão
- Para aplicação química e industrial
- Padrão ANSI 150 Lbs

NORMAS E PADRÕES

- Medidas Face-a-Face: Padrão Micromazza
- Modelo Wafer: Para montagem entre flanges ASME/ANSI B16.5 CL150
- Norma de Teste: BS EN 12266-1, API 598, API 6D
- Norma de Referência: API 6D, BS 5351, ASME/ANSI B16.34
- Vedação: Resiliente ou metal/metal

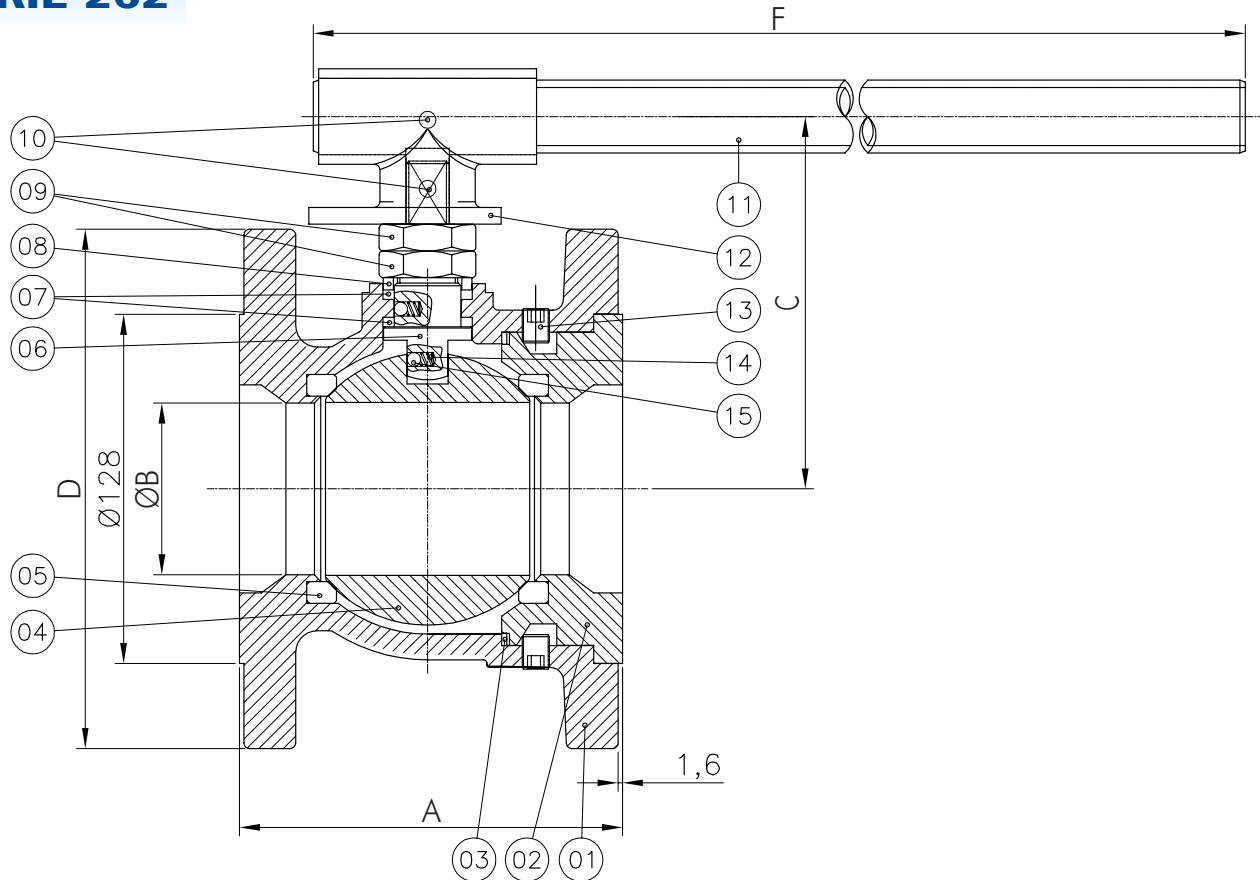
POS.	QTDE.	DENOMINAÇÃO
01	01	TAMPA
02	01	CORPO
03	01	ESFERA
04	02	SEDE *
05	01	HASTE
06	02	GAXETA *
07	01	ANEL DA HASTE
08	02	PORCA SEXTAVADA
09	02	PARAFUSO S/ CABEÇA
10	01	SUPORTE
11	01	ALAVANCA
12	04	PRISIONEIRO DO CORPO
13	01	JUNTA CORPO/TAMPA *

* Disponíveis para reposição.

Obs.: A Micromazza reserva-se o direito de inserir modificações sem prévio aviso.

**VÁLVULA ESFERA WAFER FLANGEADA - MONTAGEM FLUTUANTE - AÇO MICROFUNDIDO - CL150
PASSAGEM REDUZIDA - ACIONAMENTO POR ALAVANCA**

SÉRIE 262



DIMENSÕES / PESOS / TORQUES								
PASSAGEM REDUZIDA								
DN	A	ØB	C	D	F	TORQUE	PESO	
POLEGADA	MM					Nm	kg	
3"	80	140,5	63	136,6	190,5	600	50	13

ESPECIFICAÇÕES
• Válvula de esfera
• Totalmente em aço inox microfundido ASTM A 351 GR CF8M (SS 316) ou ASTM A 351 GR CF8 (SS 304), ou outras ligas
• Corpo monobloco
• Haste a prova de expulsão
• Para aplicação química e industrial
• Padrão ANSI 150 Lbs

POS.	QTDE.	DENOMINAÇÃO
01	01	CORPO
02	01	TAMPA
03	02	JUNTA CORPO/JUNTA *
04	01	ESFERA
05	02	SEDE *
06	01	HASTE
07	02	GAXETA *
08	01	ANEL DA HASTE
09	02	PORCA
10	02	PARAFUSO ALLEN C/ CABEÇA
11	01	ALAVANCA - TUBO
12	01	SUPORTE
13	04	PARAFUSO ALLEN S/ CABEÇA
14	02	MOLA EXPIRAL
15	02	ESFERA

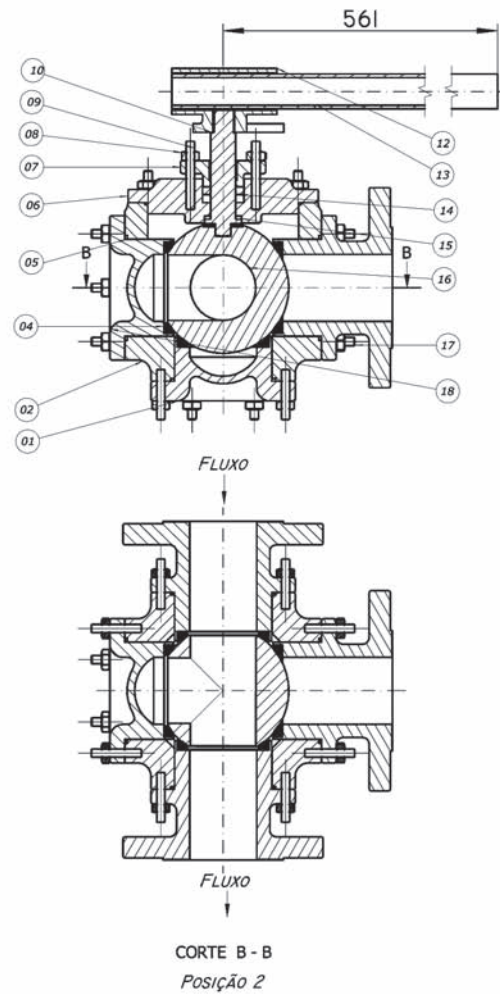
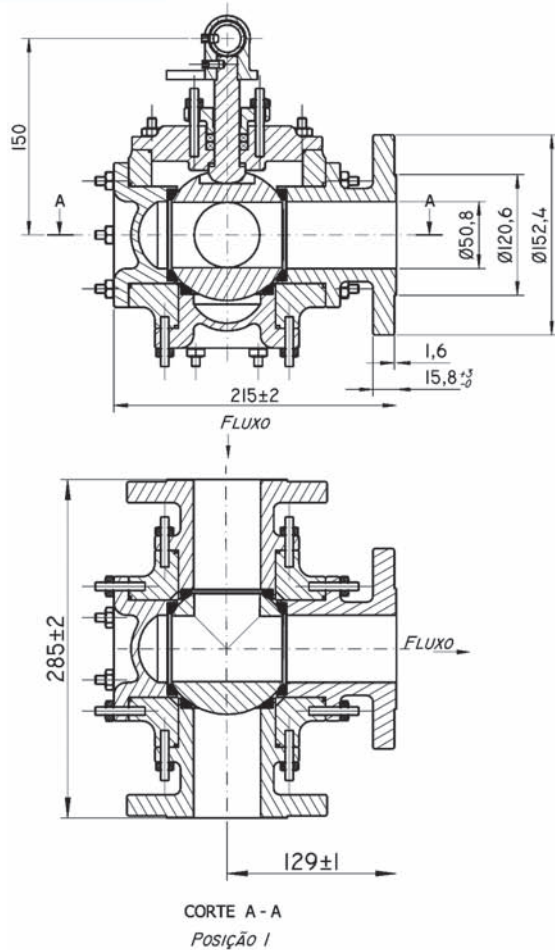
* Disponíveis para reposição.

NORMAS E PADRÕES
• Medidas Face-a-Face: Padrão Micromazza
• Modelo Wafer Flangeada: Para montagem entre flanges ASME/ANSI B16.5 CL150
• Norma de Teste: BS EN 12266-1, API 598, API 6D
• Norma de Referência: API 6D, BS 5351, ASME/ANSI B16.34, ASME/ANSI B16.5
• Vedação: Resiliente ou metal/metal

Obs.: A Micromazza reserva-se o direito de inserir modificações sem prévio aviso.

**VÁLVULA ESFERA DIVERSORA FLANGEADA - MONTAGEM FLUTUANTE - AÇO MICROFUNDIDO - CL150
PASSAGEM PLENA - ACIONAMENTO POR ALAVANCA**

SÉRIE 412



DN
2"

ESPECIFICAÇÕES

- Torque de acionamento: 80N.m
- Peso: 25kg
- Passagem plena
- Conexão flangeada
- Válvula de esfera diversora
- Haste a prova de expulsão
- Esfera com montagem flutuante
- Vedação: Resiliente
- Acionamento por alavanca com 1/4" de volta
- Para aplicação química, petroquímica, petrolífera e industrial
- Em aço carbono ASTM A 216 GR WCB, aço inox ASTM A 351 GR CF8 (SS 304), ASTM A 351 GR CF8M (SS 316), ou outras ligas

NORMAS E PADRÕES

- Construção: ANSI/ASME B16.34
- Face-a-Face: Padrão Micromazza
- Extremidade: Flanges ANSI/ASME B16.5 CL150
- Teste: API 6D, API 598

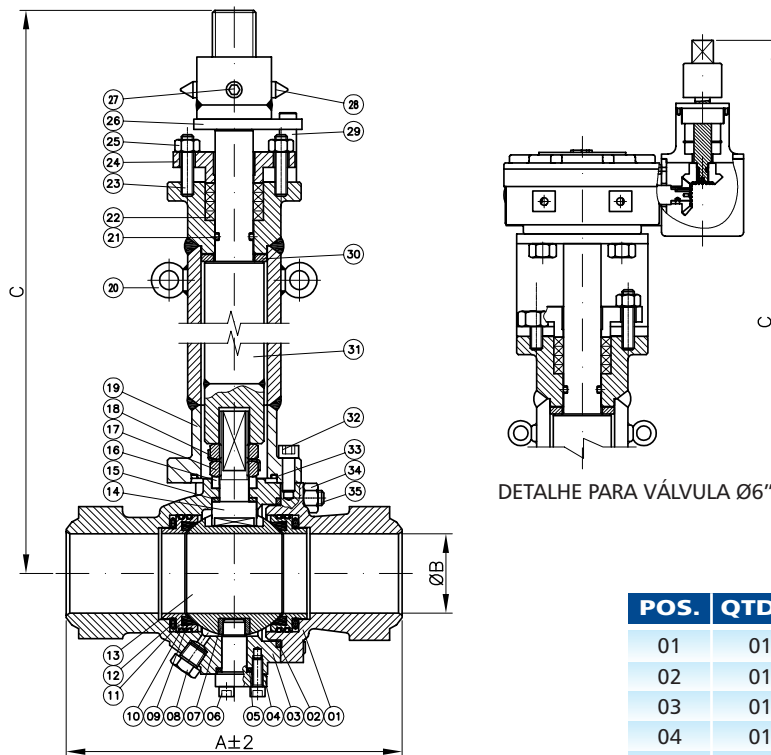
POS.	DENOMINAÇÃO
01	TAMPA CEGA
02	CORPO
03	TAMPA
04	SEDE *
05	JUNTA CORPO E TAMPA *
06	TAMPA SUPERIOR
07	PREME DE GAXETA
08	PORCA SEXTAVADA
09	PRISIONEIRO
10	HASTE
11	PARAFUSO ALLEN
12	SUPORTE
13	ALAVANCA
14	GAXETA *
15	ANEL DA HASTE
16	ESFERA 3 VIAS
17	PRISIONEIRO
18	TAMPA CEGA LATERAL

* Disponíveis para reposição.

Obs.: A Micromazza reserva-se o direito de inserir modificações sem prévio aviso.

**VÁLVULA ESFERA BIPARTIDA - MONTAGEM TRUNNION - AÇO MICROFUNDIDO - CL150
PASSAGEM PLENA - ACIONAMENTO POR ALAVANCA - HASTE EXTENDIDA**

SÉRIE 522



DETALHE PARA VÁLVULA Ø6"

**DIMENSÕES / PESOS / TORQUES
BIPARTIDA PASSAGEM PLENA**

DN POLEGADA	MM	A	ØB	C	TORQUE Nm	PESO kg
2"	50	216	49	(*)	35	14
3"	80	283	74		80	25
4"	100	305	100		150	40
6"	150	457	150		390	75

ESPECIFICAÇÕES

- Em aço carbono ASTM A 216 GR WCB, aço inox ASTM A 351 GR CF8 (SS 304), ASTM A 351 GR CF8M (SS 316), microfundido/fundido ou outras ligas
- Válvula de esfera bipartida
- Conexão Bisel (Butt Wending Ends)
- Passagem plena
- Para aplicação química, petroquímica, petrolífera e industrial
- Vedação: Resiliente ou metal/metal
- Haste a prova de expansão
- Base conforme norma ISO 5211 para instalação de atuador
- (*) Conforme solicitação do cliente

NORMAS E PADRÕES

- Face-a-Face: API 6D, ASME/ANSI B16.10
- Extremidade p/ solda de topo B.W.: ASME/ANSI B16.25
- Norma de Teste: BS EN 12266-1, API 6D
- Construção: API 6D, ASME/ANSI B16.34, BS-5351

POS.	QTDE.	DENOMINAÇÃO
01	01	TAMPA
02	01	JUNTA CORPO/TAMPA *
03	01	CORPO
04	01	EIXO TRUNNION
05	01	JUNTA DO TRUNNION *
06	04	PARAFUSO ALLEN C/ CABEÇA
07	01	BUCHA MANCAL DO TRUNNION
08	01	BUJÃO
09	02	SEDE *
10	04	O-RING *
11	02	ANEL SEDUNDÁRIO *
12	02	MOLA *
13	01	ESFERA
14	01	HASTE
15	01	ANEL
16	01	ANEL DA HASTE
17	02	PORCA SEXTAVADA
18	01	ARRUELA TRAVA
19	01	PEDESTAL DE PROLONGAMENTO
20	02	OLHAL
21	01	O-RING *
22	04	GAXETA *
23	02	PRISIONEIRO
24	01	PREME GAXETA
25	02	PORCA SEXTAVADA
26	01	ADAPTADOR
27	01	PARAFUSO ALLEN S/ CABEÇA
28	02	SETA INDICADORA DE POSIÇÃO
29	01	BATENTE
30	01	ANEL DA HASTE
31	01	HASTE PROLONGADA
32	04	PARAFUSO ALLEN
33	01	JUNTA *
34	04	PORCA SEXTAVADA
35	04	PRISIONEIRO

* Disponíveis para reposição.

Obs.: A Micromazza reserva-se o direito de inserir modificações sem prévio aviso.

