

**VÁLVULAS DE ESFERA, CONTROLE E BLOQUEIO**  
**COM SEDES METÁLICAS E RESILIENTES**

***DIVISÃO DE VÁLVULAS***  
***DE CONTROLE DE FLUXO***



ISO 9001



**ANSI CLASSES**  
**150, 300 E 600**  
**Diâmetros 1/2" a 26"**



## Outras Aplicações

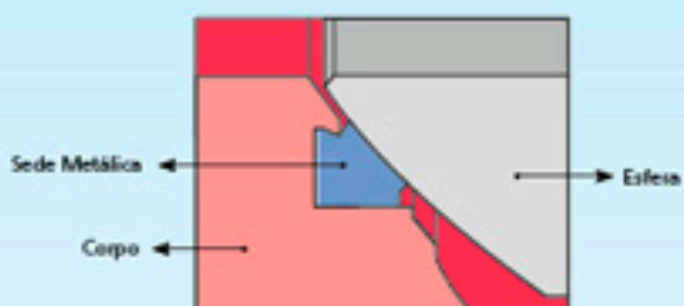
- Válvulas para alta temperatura
- Válvulas criogênicas
- Válvulas à prova de fogo
- Válvulas duplo bloqueio
- Válvulas para aplicações especiais

Obs.: As válvulas de esfera de controle Micromazza, podem ser fornecidas em aços ligas especiais.

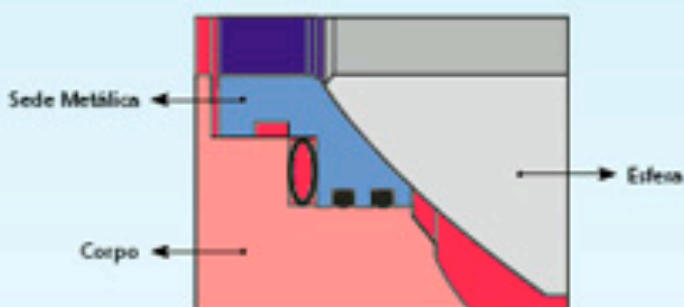
## Aplicações Especiais



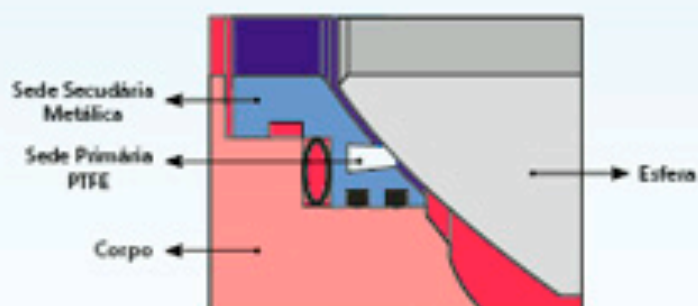
Válvula de Controle Modulante



Metal x Metal  
Raspadeira



Metal x Metal  
Trunion



Fire-safe



RS 470 • km 168 • Fone: (54) 3447 1309 • Cep 95334-000 • Vila Flores • RS

Visite nosso site: [www.micromazza.ind.br](http://www.micromazza.ind.br)

## VÁLVULA DE ESFERA DE CONTROLE E BLOQUEIO

Projetadas para atuar em aplicações com alto grau de responsabilidade, as Válvulas de Esfera de Controle e Bloqueio Micromazza, são projetadas com tecnologia de última geração em Análise por Elementos Finitos, Análise de Flúidos e Software de Modelamento CAD 3D, proporcionando alta performance e aumento na produtividade dos processos, gerando um produto de maior qualidade e confiabilidade.

As Válvulas de Esfera de Controle e Bloqueio Micromazza, abrangem grande gama de necessidades de válvulas de esfera nos mais diversos tipos de processos industriais, como líquidos, gasosos, iodados, sólidos, massa de celulose, óleos, hidrocarbonetos e severas condições de operação.

### Propriedade de Desempenho

- Boa rangeabilidade
- Duplo bloqueio
- Mínimo risco de obstrução
- Haste à prova de expulsão
- Baixo torque de operação
- Abertura e fechamento com 1/4" de volta
- Passagem integral cilíndrica padrão API 6D
- Alta capacidade e mínima perda de carga
- Estrangulamento de dois estágios
- Construção para uso geral ou fire-safe

### Informações Técnicas

Válvulas esfera, passagem plena, flutuante ou trunnion, corpo bipartido assimétrico, flangeado, nas classes 150, 300 ou 600.

Variação de temperatura - 200°C à 600°C.

Teste Fire-safe - API 607.

Montagem do atuador - Base ISO 5211.

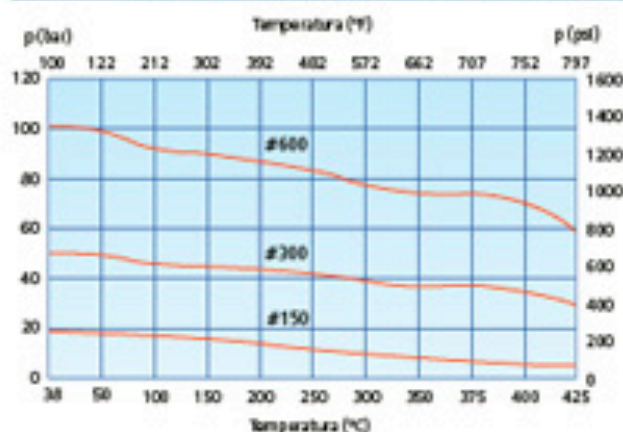
### Normas de Fabricação

- ANSI B16.34 - Corpo
- ANSI B16.5 - Flanges
- ANSI B16.10 - Face a face
- API 6D
- ISO 17292

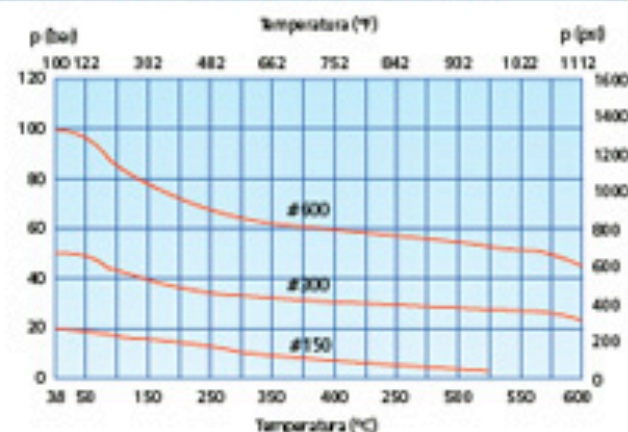
### Normas de Estanqueidade

- ANSI CLASSE IV E V - Sedes de metal
- ANSI CLASSE VI - Sedes resilientes
- MSS-SP-72 - Sedes de metal
- API 598 (1970) - Sedes resilientes
- BS 6755 Parte II

### Pressão/Temperatura máxima no corpo da Válvula de acordo com ANSI B16.34

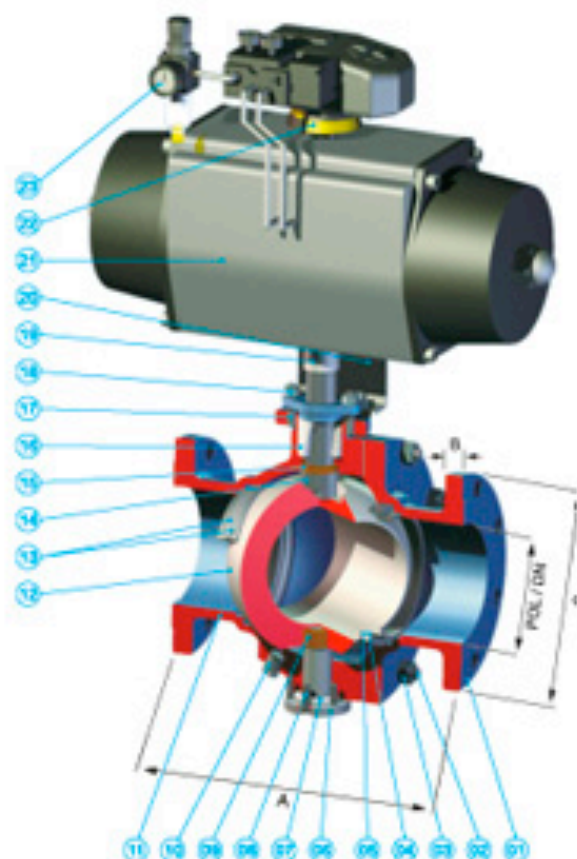


Material ASTM A 216 Gr. WCB.



Material ASTM A 351 Gr. CF8M.

## ESPECIFICAÇÕES TÉCNICAS



Número	Descrição
01	TAMPA
02	FRISONEIRO
03	FORÇA
04	ANEL DA SEDE
05	SEDE
06	EXO TRUNION
07	JUNTA DO TRUNION
08	MURAFUSO
09	BUCHA DA ESFERA
10	BUÍÃO
11	CORPO
12	ESFERA
13	O'RING
14	HASTE
15	ANEL DA HASTE
16	GAXETA
17	FRISONEIRO
18	FORÇA
19	ADAPTADOR
20	SUPORTE
21	ATUADOR
22	POSICIONADOR
23	FILTRO REGULADOR

### DIMENSÕES GERAIS

Diâmetro POL/DN	150 Lbs			300 Lbs			600 Lbs		
	A	B	C	A	B	C	A	B	C
1" (25)	127	11,1	108	165	17,5	124	216	17,5	124
1.1/2" (40)	165	14,0	127	190	20,6	156	241	22,2	156
2" (50)	178	15,7	152	216	22,3	165	292	25,4	165
3" (80)	203	19,0	191	282	28,4	210	356	32,0	210
4" (100)	229	23,8	229	305	31,7	254	432	38,1	273
6" (150)	394	25,4	279	403	36,5	318	559	47,6	356
8" (200)	457	28,6	343	502	41,1	381	660	55,6	419
10" (250)	533	30,2	406	568	47,7	445	787	63,5	508
12" (300)	610	31,8	483	645	50,8	521	838	67,0	559
14" (350)	686	34,9	533	762	54,0	584	889	69,8	603
16" (400)	762	36,5	597	838	57,1	648	991	76,2	686
18" (450)	864	39,6	635	914	60,3	711	1092	82,5	743
20" (500)	915	42,9	699	991	63,5	775	1194	89,0	813
22" (550)	1092	46,0	749	1092	66,5	838	1295	95,0	870
24" (600)	1067	47,6	813	1143	69,5	915	1397	101,6	940
26" (650)	1245	68,3	870	1245	79,3	972	1448	108,0	1016

### Tabela de Coeficiente de Vazão Máximo/Coefficiente de Resistência ao Fluxo

DN/POL	CV 90°	ζ 90°	DN/POL	CV 90°	ζ 90°
25/ 1"	105	0,05	300/ 12"	22400	0,04
40/ 1.1/2"	250	0,07	350/ 14"	28300	0,04
50/ 2"	480	0,06	400/ 16"	37700	0,04
80/ 3"	1200	0,05	450/ 18"	48000	0,03
100/ 4"	2120	0,05	500/ 20"	59500	0,03
150/ 6"	5100	0,05	550/ 22"	68200	0,03
200/ 8"	9300	0,04	600/ 24"	86300	0,03
250/ 10"	15200	0,04	650/ 26"	110000	0,03